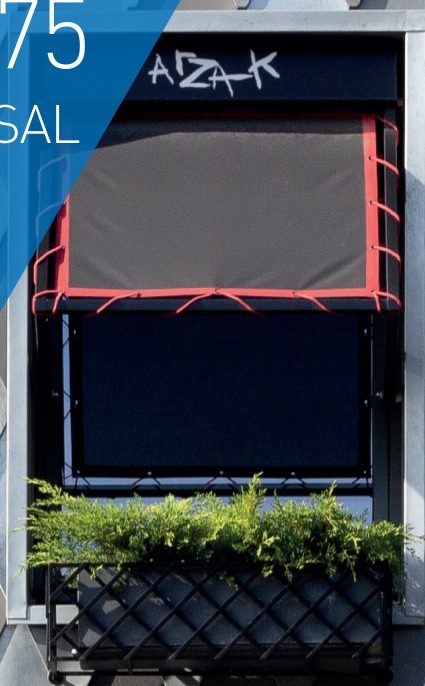


SOLEAL FY 75

LA VENTANA UNIVERSAL



Despacho de arquitectura: LYMA Lamosa y Martínez Arquitectura
Fotografía: Ivo Petrov

By  Hydro

SOLEAL

/ PRACTICABLE, UN ABANICO DE SOLUCIONES

UN CONCEPTO TODO EN UNO

La oferta SOLEAL ofrece diversas posibilidades para todos sus proyectos. SOLEAL Practicable se compone de dos opciones diferenciadas: ventana de hoja vista y de hoja oculta permitiendo así adaptarse a todos los estilos. Un amplio número de aplicaciones caracterizan esta oferta: ventana y balconera de 1 y 2 hojas, conjuntos compuestos, fijos superiores, inferiores o laterales, ventanas a la italiana o proyectante.

SOLEAL Practicable se encuentra disponible en tres tipos de módulos:

- 55 mm con rotura de puente térmico de 20 mm.
- 65 mm con rotura de puente térmico de 30 mm.
- 75 mm con rotura de puente térmico de 40 mm.

El concepto de gama evolutiva permite responder a las futuras normativas más exigentes. Las balconeras se pueden suministrar con perfil suelo PMR (personas movilidad reducida), en las versiones 55 y 65. Los elementos comunes (colocación y revestimiento) son los mismos para las puertas, las ventanas y las correderas SOLEAL.

UNA NUEVA GENERACIÓN DE VENTANAS

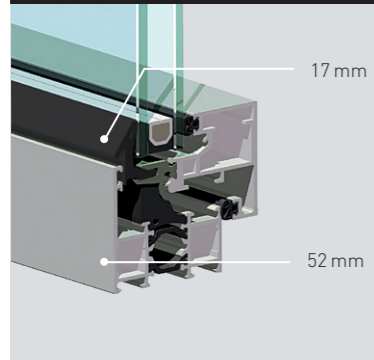
La gama SOLEAL propone altas prestaciones térmicas, acústicas y de estanqueidad que caracterizan la nueva generación de ventanas TECHNAL. SOLEAL responde de esta forma a las exigencias de la normativa actual con altas prestaciones con el fin de anticiparse al futuro.



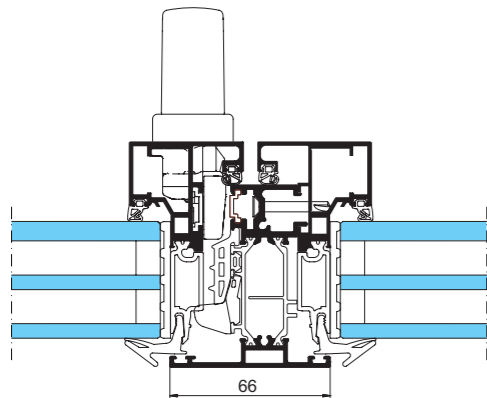
OCULTA



HOJA OCULTA



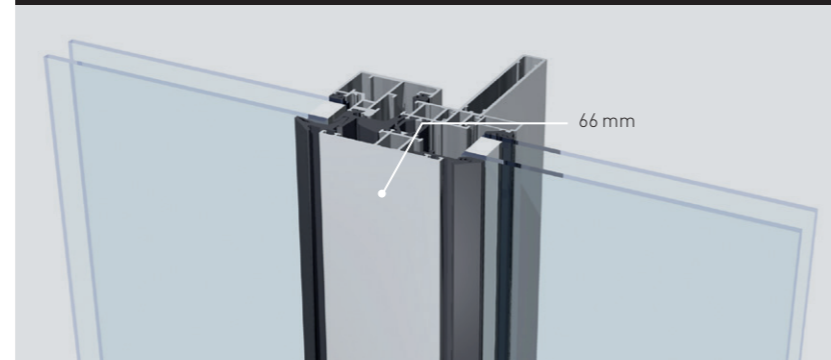
Una junta clipada hace desaparecer la hoja creando un efecto donde la hoja y la parte fija se confunden. Formas esbeltas y minimalistas que recuerdan el aspecto de las carpinterías de acero utilizadas en el sector no residencial.



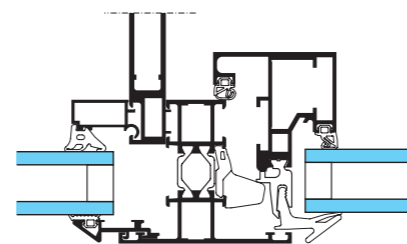
Disponible en versión 55 mm, 65 mm y 75 mm



EQUILIBRE



Una vista de aluminio exterior homogénea en todo el conjunto. Una armonía entre travesaños y perfiles de marco. Elementos compuestos para grandes dimensiones respetando una vista exterior de 66 mm de aluminio.

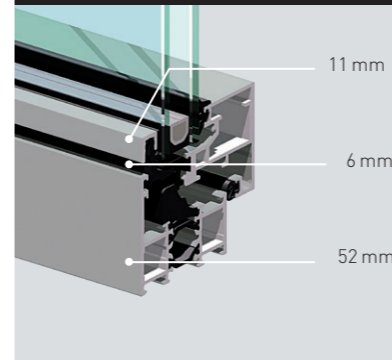


Disponible en versión 55 mm

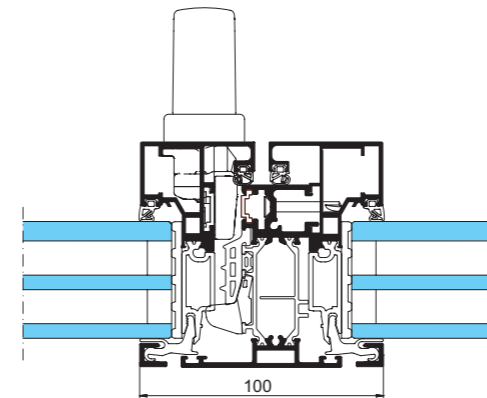
MÍNIMA



MÍNIMA



Un junquillo clipado subraya sutilmente la hoja de la ventana, dando a la carpintería un diseño contemporáneo

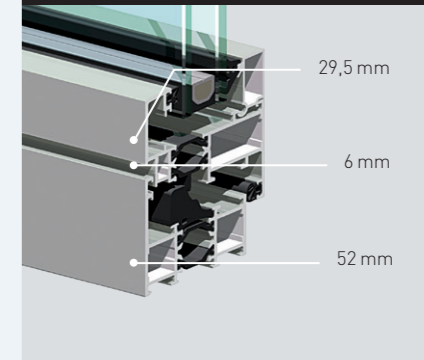


Disponible en versión 55 mm, 65 mm y 75 mm

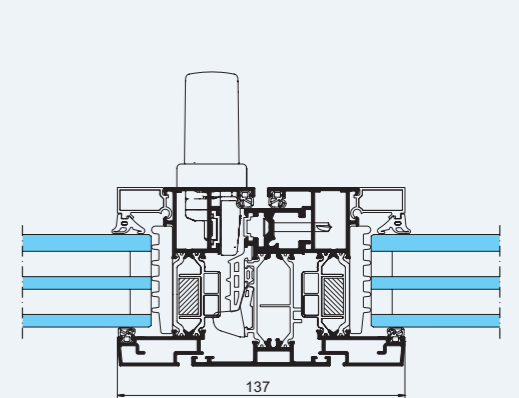
VISTA



VISTA



Una vista de aluminio exterior imponente da un aspecto cualitativo a la carpintería.

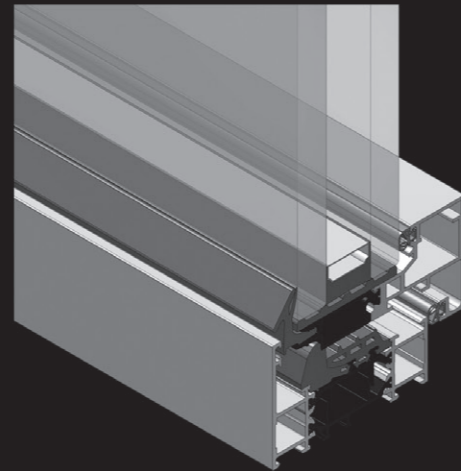


Disponible en versión 55 mm, 65 mm y 75 mm

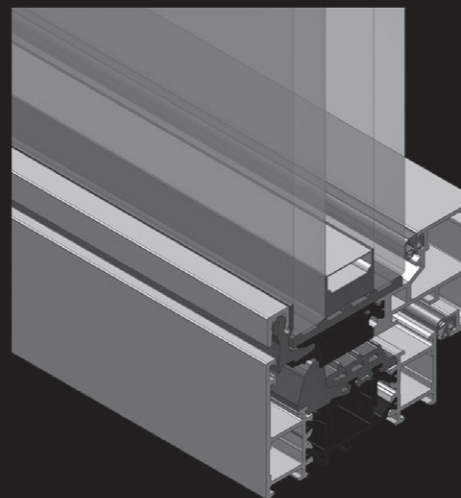
SOLEAL

/ LA VENTANA UNIVERSAL

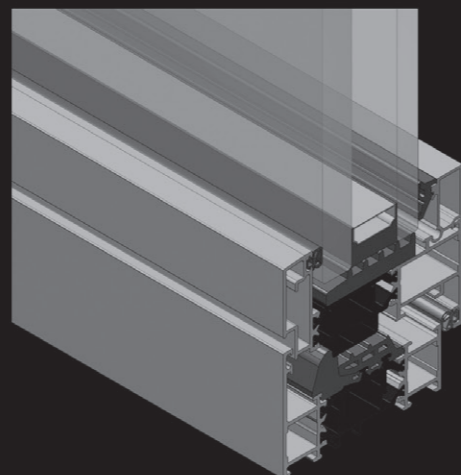
Hoja oculta
SOLEAL



Hoja mínima
SOLEAL



Hoja vista
SOLEAL



CARACTERÍSTICAS Y PRINCIPALES INNOVACIONES

DISEÑO

- Diferentes versiones posibles para adaptarse a todos vuestros proyectos:
 - "Hoja Oculta" con formas finas y minimalistas.
 - "Equilibre" que subraya la simetría y la esbeltez de las composiciones.
 - "Mínima" junquillo clipado para dar un toque de modernidad.
 - "Vista" con una masa visible para dar un efecto consistente y cualitativo.
- Drenaje oculto con evacuación oculta de las aguas tanto en los marcos como en los travesaños.
- Tapajuntas de diferentes alturas.

MÚLTIPLES APLICACIONES

- Fijo (versión 55, 65 y 75 mm).
- 1 y 2 hojas (versión 55, 65 y 75 mm).
- Conjunto compuestos, con fijo superior, inferior o lateral (versión 55, 65 y 75 mm).
- Ventana italiana (versión 55 y 65), basculante y pivotante (versión 65 mm).

CARACTERÍSTICAS TÉRMICAS, DE ESTANQUEIDAD Y ACÚSTICAS

- La ventana SOLEAL Praticable responde a las evoluciones de la normativa tanto a nivel térmico como acústico. Sus distintos módulos, debido al espesor de acristalamiento, ofrecen desde doble o triple vidrio.

CIERRES Y SEGURIDAD

- De múltiples combinaciones hasta 6 puntos de cierre con o sin llave.
- Posibilidad de manilla central sobre el travesaño central, ventana dos hojas reducido a 66 mm (apertura Minimal) y 116 mm (apertura Vista).
- Manetas diseñadas por Technal disponibles en el conjunto de las aplicaciones permitiendo una coherencia de estilo sea cual sea el tipo de apertura, adaptable a puertas y ventanas correderas.
- Ventanas sujetas a los ensayos de seguridad, con resultado de clase RC2 según la norma EN-1627-30. (Consultar aplicaciones disponibles)

ACCESIBILIDAD

- Dispositivo adaptado para un acceso fácil sobre el conjunto de las aplicaciones propuestas (versión 55 y 65 mm).

INNOVACIÓN

- 7 patentes para una visión innovadora de la ventana.
- 3 depósitos de registros de diferentes tipos para conseguir un ideal de estética 7 patentes para una visión innovadora de la ventana.

SOLEAL / UN DISEÑO A MEDIDA

PUREZA, ESBELTEZ Y SOBRIEDAD



Versión Mínima
junquillo clipado



Versión Hoja Oculta



Versión Vista



Drenaje oculto



Esbeltez de las masas



Herrajes ocultos

UNA AMPLIA OFERTA DE MANILLAS



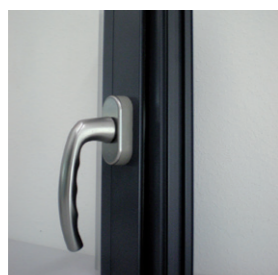
Manilla inox



Manilla diseño exclusivo Technal



Manilla diseño exclusivo Technal con cerradura



Manilla clásica

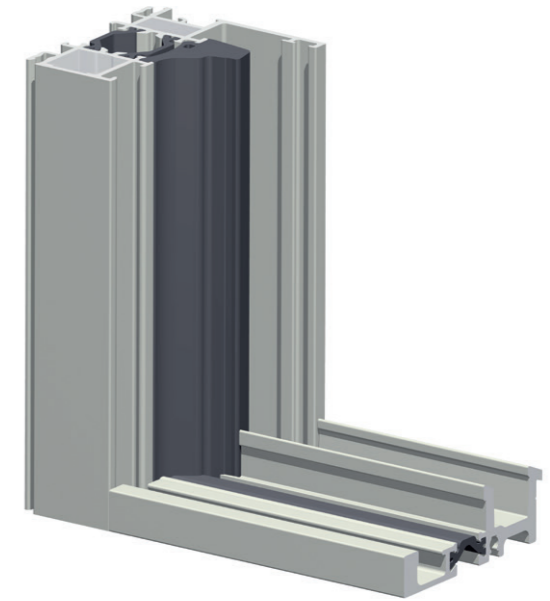


Maniobra de los cierres por cremón encastrada bidireccional



SOLEAL / PARA PERSONAS CON MOVILIDAD REDUCIDA

El perfil suelo PMR de la balconera SOLEAL responde a la normativa en vigor y mantiene las características térmicas. (Versión 55 y 65 mm).



Perfil PMR (personas con movilidad reducida) con rotura de puente térmico

SEGURIDAD

- Ventanas que pueden llevar 2 o 6 puntos de cierres de acuerdo con la seguridad requerida.
- Ventanas sujetas a los ensayos de seguridad con resultado de clase RC2 según la norma EN-1627-30.(Consultar aplicaciones disponibles).



Punto superior



Punto intermedio entre la maneta y el terminal



Punto inferior de hoja



Punto inferior de marco

PRESTACIONES AVANZADAS

La línea Soleal de Technal incorpora ahora una versión con una estructura de 75 mm de profundidad. Utiliza dos soluciones de hoja con las que se consiguen tres aspectos exteriores diferentes: versión Vista, versión Mínima y versión Oculta.

La hoja vista cuenta con perfiles tubulares multicámara de 85 mm con rotura térmica. La rotura térmica central se obtiene con la inserción de dos barretas de 40 mm en poliamida 6,6 y con una carga de un 25% de fibra de vidrio.

La hoja Mínima y Oculta, en cambio, dispone de perfiles tubulares multicámara de 83,5 mm con rotura térmica. La rotura térmica central se obtiene por una barreta que se utiliza también para el clipado del junquillo exterior. La versión Oculta dispone de un perfil de junquillo exterior termo plástico aislante visible en su parte exterior, en forma biselada. En cambio la versión Mínima incorpora un perfil de remate de aluminio en forma de U dando una visión mínima de hoja desde el exterior.

PRESTACIONES TÉRMICAS Y DE ESTANQUEIDAD

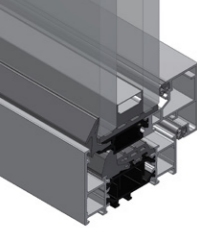
- Eficiencia térmica conseguida en una sola solución técnica $U_f = 1.65 \text{ W/m}^2 \cdot \text{K}$.
- La estanqueidad entre el marco y la hoja se obtiene gracias al principio de doble barrera aislante de juntas continuas interiores y exteriores en EPDM.

ACRISTALAMIENTO

- Capacidad adicional de acristalamiento con posibilidad de aplicar triple vidrio en todas las versiones.
- Versión Vista: El acristalamiento del marco y la hoja es idéntico. Principio de junquillos clipables de aluminio sobre aluminio. Acristalamiento: espesor de cristal de 21 a 62 mm.
- Versiones Mínima y Oculta: Dos opciones de hoja con ángulo recto para acristalamientos de 28 a 52 mm.

ACCESORIOS

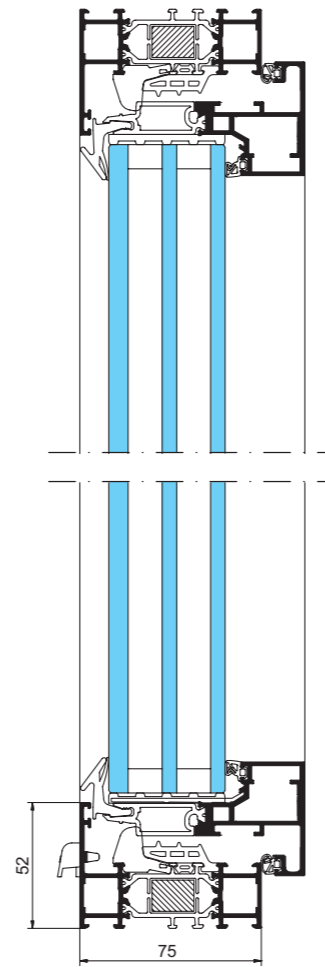
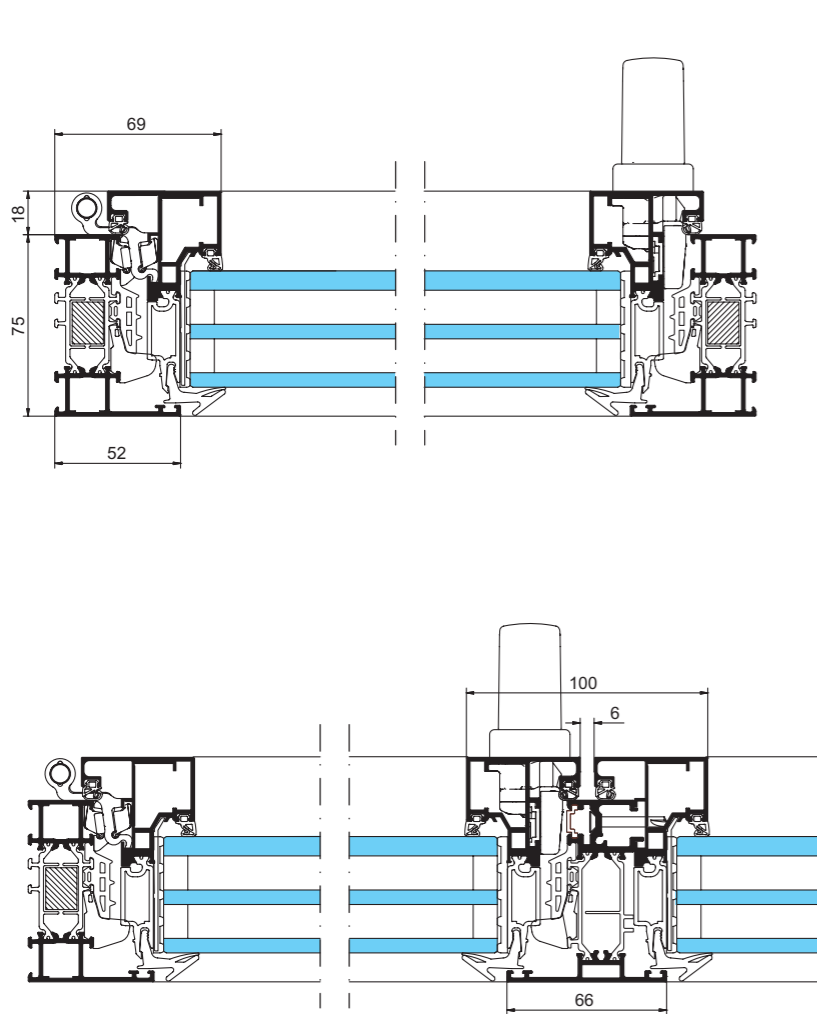
- Manetas: Maneta con cuadradillo de 7 con y sin llave.
- Cierres: El manejo de los cierres se realiza con una cremón encastrada unidireccional oculta en la hoja. Posibilidad de cierre de 4 o 6 puntos. Peso máximo de acristalamiento de hasta 130 kg por hoja.
- Herrajes:
 - Bisagra de 2 cuerpos regulables o 3 cuerpos encamisadas para hojas de hasta 100 Kg.
 - Bisagra sobre pivote encamisado y regulable para hojas de hasta 130 kg.
 - Oscilo-batiente (OB) y batiente-oscilante (BO) de hasta 130 kg.
 - Abatible: fijación de las piezas de rotación marco/hoja por contra placas y tornillos inox tipo Torx.
 - Un conjunto de varillas y reenvíos de cremón permiten adaptar las prestaciones de la ventana.



APLICACIONES

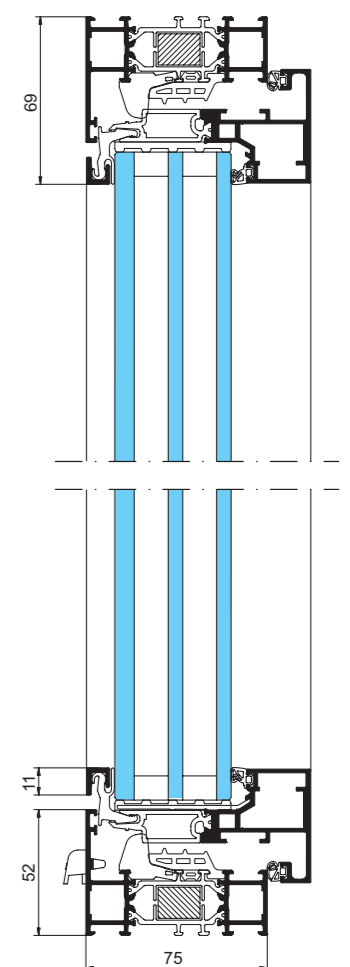
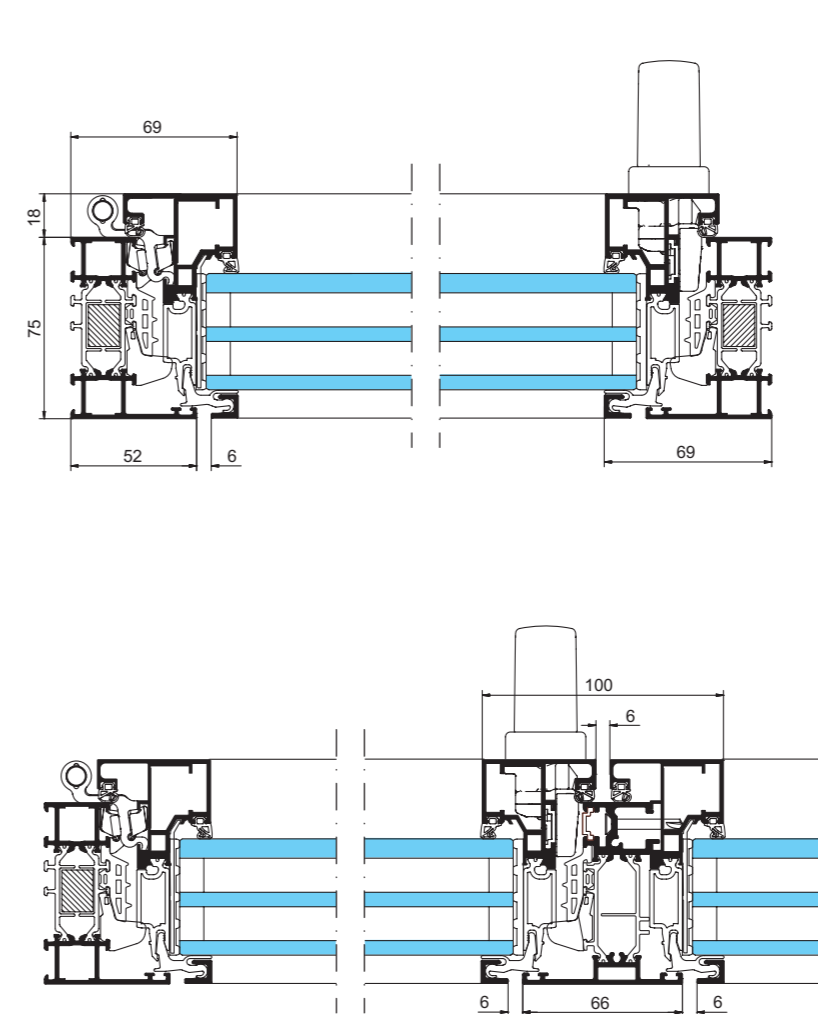
SOLEAL 75 HOJA OCULTA

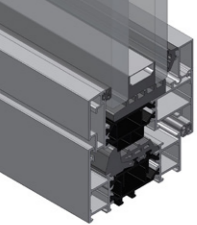
VENTANA Y BALCONERA 1 Y 2 HOJAS



SOLEAL 75 HOJA MÍNIMA

VENTANA Y BALCONERA 1 Y 2 HOJAS

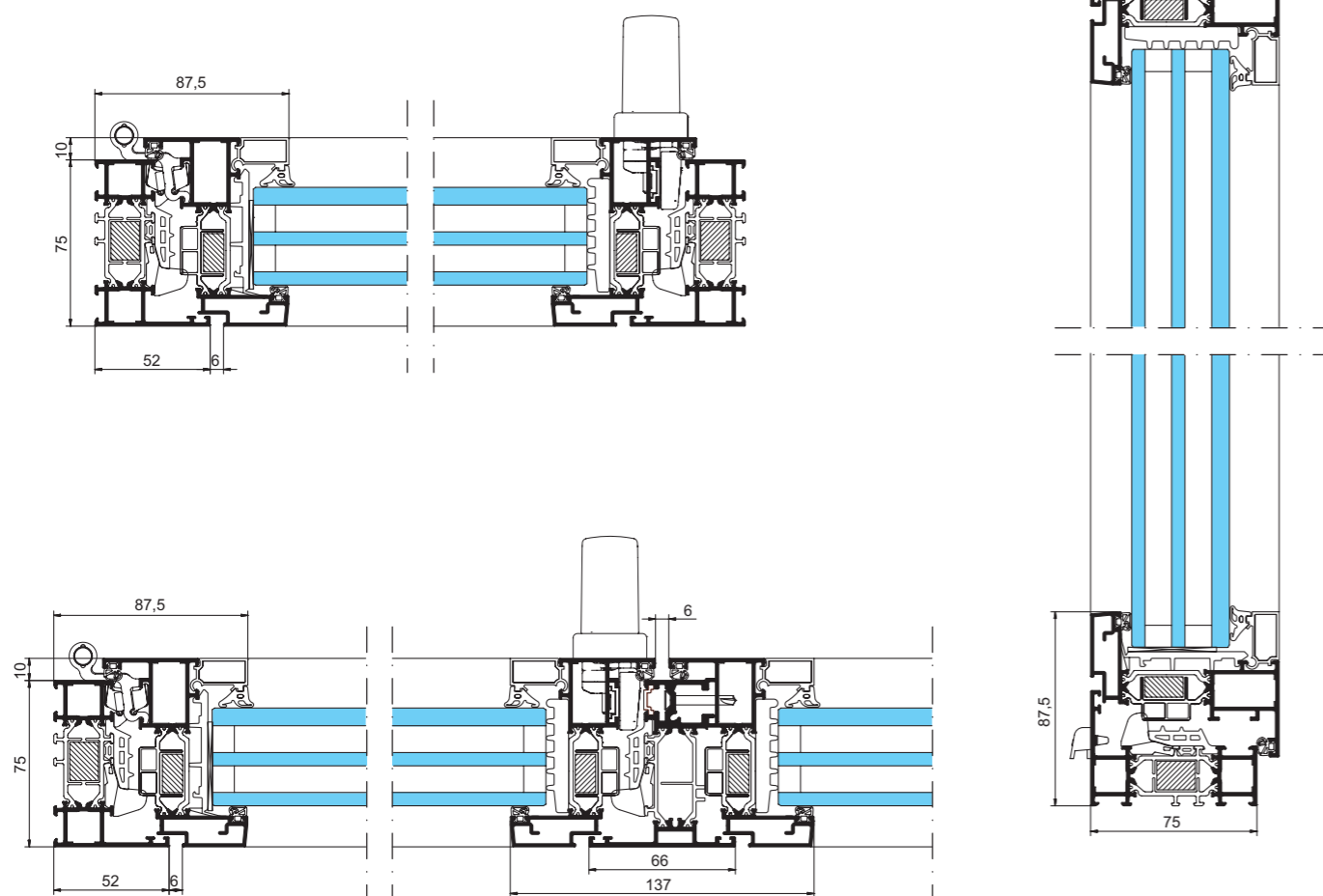




APLICACIONES

SOLEAL 75 HOJA VISTA

VENTANA Y BALCONERA 1 Y 2 HOJAS



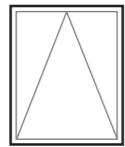
APLICACIONES

Representaciones vistas desde el interior

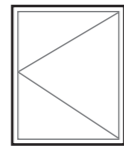
APERTURA INTERIOR



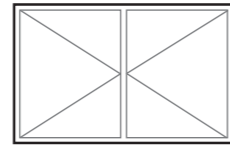
fijo



abatible



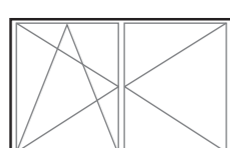
1 hoja



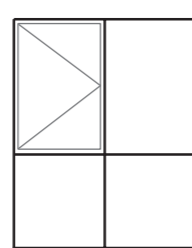
2 hojas



oscilo batiente
1 hoja



oscilo batiente
2 hojas



compuesto



PRESTACIONES

Uw = Transmitancia térmica
Sw = Factor Solar
Tlw = Transmitancia luminosa

PRESTACIONES DE ESTANQUEIDAD A.E.V. (AIRE, AGUA, VIENTO)			
Aplicaciones con ITT (Initial Type Test) o ETI (Ensayos Iniciales de Tipo)			
Aplicaciones	Dimensiones H x L	Clasificación	nº Ensayo
Ventana OB 1 hoja (Hoja Vista)	1600 x 1200	A ₄ E ₁₈₀₀ V _{C5}	240994
Ventana OB 1 hoja (Hoja Oculta/Mínima)	1600 x 1200	A ₄ E ₁₈₀₀ V _{C5}	240995
Balconera 1 hoja practicable + fijo lateral (Hoja Vista)	2250 x 2000	A ₄ E ₇₅₀ V _{C2}	241288
Balconera 1 hoja practicable + fijo lateral (Hoja Oculta)	2250 x 2000	A ₄ E ₁₃₅₀ V _{C2}	241289
Balconera 2 hojas practicables (Hoja Vista)	2250 x 1600	A ₄ E ₁₅₀₀ V _{C3}	241291
Balconera 2 hojas practicables (Hoja Oculta)	2250 x 1600	A ₄ E ₁₅₀₀ V _{C3}	241290

PRESTACIONES ACÚSTICAS								
Dimensiones ventana H x L (1480 x 1230)								
Aplicaciones	Acristalamiento	nº Ensayo	Prestaciones acristalamiento			Prestaciones ventana		
			RW [C;Ctr]	RA	RA,tr	RW [C;Ctr]	RA	RA,tr
Ventana OB 1 hoja (Hoja Vista)	8+8.2/20/6+6.2	241001	51 [-1;-5]	50	46	44 [-2;-5]	42	39
Ventana OB 1 hoja (Hoja Oculta/Mínima)	8+8.2/20/6+6.2	241002	51 [-1;-5]	50	46	46 [-3;-5]	43	41

Según EN ventana 14351-1, estas prestaciones son válidas para:
* un acristalamiento de Rw+Ctr (por el índice RA, Tr) superior o igual a los valores del vidrio ensayado menos correcciones:
* -1 dB para superficie de hoja de +50% a +100% / -2dB para +100% a +150% / -3dB para +150% a +200%

PRESTACIONES TÉRMICAS							
Soleal FY75 Vista							
Uw (W/m².K)							
Aplicaciones	Dimensiones L x H en m		Con Ug = 1,1	Con Ug = 1,0	Con Ug = 0,8	Con Ug = 0,6	Con Ug = 0,5
Ventana							
			1,5	1,4	1,3	1,1	1,1
1 hoja	1,25 x 1,48	Con mouse	1,5	1,4	1,2	1,1	1,0
		Con mouse + EPS	1,4	1,3	1,2	1,0	0,9
			1,7	1,6	1,5	1,3	1,3
2 hojas	1,53 x 1,48	Con mouse	1,6	1,5	1,4	1,3	1,2
		Con mouse + EPS	1,5	1,4	1,3	1,2	1,1
Balconera							
			1,5	1,4	1,2	1,1	1,0
1 hoja	1,25 x 2,18	Con mouse	1,4	1,3	1,2	1,0	1,0
		Con mouse + EPS	1,4	1,3	1,1	1,0	0,9
			1,6	1,5	1,3	1,2	1,1
2 hojas	1,53 x 2,18	Con mouse	1,5	1,4	1,3	1,1	1,1
		Con mouse + EPS	1,4	1,4	1,2	1,1	1,0

* Calculos realizados con intercalario $\Psi_g = 0,06$ W/mK

PRESTACIONES TÉRMICAS							
Soleal FY75 Oculta							
Uw (W/m².K)							
Aplicaciones	Dimensiones L x H en m		Con Ug = 1,1	Con Ug = 1,0	Con Ug = 0,8	Con Ug = 0,6	Con Ug = 0,5
Ventana							
			1,4	1,4	1,2	1,0	1,0
1 hoja	1,25 x 1,48	Con mouse	1,4	1,3	1,2	1,0	0,9
		Con mouse + EPS	1,4	1,3	1,2	1,0	0,9
			1,5	1,4	1,3	1,1	1,0
2 hojas	1,53 x 1,48	Con mouse	1,5	1,4	1,3	1,1	1,0
		Con mouse + EPS	1,5	1,4	1,2	1,1	1,0
Balconera							
			1,4	1,3	1,1	1,0	0,9
1 hoja	1,25 x 2,18	Con mouse	1,4	1,3	1,1	1,0	0,9
		Con mouse + EPS	1,4	1,3	1,1	1,0	0,9
			1,5	1,4	1,2	1,1	1,0
2 hojas	1,53 x 2,18	Con mouse	1,4	1,4	1,2	1,1	1,0
		Con mouse + EPS	1,4	1,4	1,2	1,0	1,0

* Calculos realizados con intercalario $\Psi_g = 0,06$ W/mK

PRESTACIONES TÉRMICAS							
Soleal FY75 Mínima							
Uw (W/m².K)							
Aplicaciones	Dimensiones L x H en m		Con Ug = 1,1	Con Ug = 1,0	Con Ug = 0,8	Con Ug = 0,6	Con Ug = 0,5
Ventana							
			1,5	1,4	1,2	1,0	1,0
1 hoja	1,25 x 1,48	Con mouse	1,4	1,4	1,2	1,0	1,0
		Con mouse + EPS	1,4	1,3	1,2	1,0	0,9
			1,5	1,4	1,3	1,1	1,1
2 hojas	1,53 x 1,48	Con mouse	1,5	1,4	1,3	1,1	1,0
		Con mouse + EPS	1,5	1,4	1,2	1,1	1,0
Balconera							
			1,4	1,3	1,2	1,0	0,9
1 hoja	1,25 x 2,18	Con mouse	1,4	1,3	1,1	1,0	0,9
		Con mouse + EPS	1,4	1,3	1,1	0,9	0,9
			1,5	1,4	1,2	1,1	1,0
2 hojas	1,53 x 2,18	Con mouse	1,5	1,4	1,2	1,1	1,0
		Con mouse + EPS	1,4	1,3	1,2	1,0	1,0

* Calculos realizados con intercalario $\Psi_g = 0,06$ W/mK



Arquitecto: Idoia Otegui
Fotografía: Palmarés Architecture Aluminium Technal 2015

MATERIALES Y COMPONENTES

Los perfiles de aluminio extruido se fabrican en aleaciones aptas para construcción EN AW-6060 según norma EN 573-3 y con control dimensional según la norma EN 12020-2 con características mecánicas T-6 según norma EN 755-2.

ACABADOS

Una gran variedad de acabados y texturas están disponibles para responder a las exigencias tanto de los proyectos nuevos como de rehabilitación. Y proporcionar a los arquitectos y decoradores una amplia libertad de diseño:

- Anodizado según la marca de calidad QUALANOD.
- Lacado con una amplia gama de colores de acuerdo con el sello de calidad QUALICOAT.
- SOLEAL también está disponible en los acabados exclusivos Technal dando un aspecto elegante y contemporáneo.



Despacho de arquitectura: RAHOLA VIDAL ARQUITECTOS
Fotografía: José Hevia



IMAGINE WHAT'S NEXT

www.technal.es



De acuerdo con nuestra política medioambiental, Technal trabaja con imprentas certificadas y comprometidas con el medio ambiente.