



Sistema de puerta / Door system

## ▶ MILLENNIUM PLUS

SISTEMAS DE ALUMINIO Y PVC PARA LA ARQUITECTURA  
ARCHITECTURAL ALUMINIUM AND PVC SYSTEMS



## VERSIÓN 22.03.01

### 1. PERFILES

- Se añaden los perfiles: Cor-7625, Cor-7626, Cor-7675, Cor-7676, Cor-8625, Cor-8626, Cor-8675, Cor-8676 y 773570.

### 2. ACCESORIOS

- Se añaden los accesorios: 417682, 417685, 417625, 417626, 417630, 417631, 417632, 417635, 417636, 417637, 417638, 417640, 410502, 410503, 410280, 411052, 411051, 411058, 417664 y 418664.
- Se eliminan los accesorios: 301283, 320322, 320322, 320502 y 320503.

### 3. NUDOS CONSTRUCTIVOS, SECCIONES DE DESPIECE y DETALLES DE FABRICACIÓN

- Se añaden detalles de la hoja inversora y del fijo panelado.

### 4. HERRAJE

- Se actualiza cerradura motorizada y batiente automática.

### 1. PROFILES

- The following profiles are added: Cor-7625, Cor-7626, Cor-7675, Cor-7676, Cor-8625, Cor-8626, Cor-8675, Cor-8676 y 773570.

### 2. ACCESSORIES

- The following accessories are added: 417682, 417685, 417625, 417626, 417630, 417631, 417632, 417635, 417636, 417637, 417638, 417640, 410502, 410503, 410280, 411052, 411051, 411058, 417664 y 418664.
- The following accessories are removed: 301283, 320322, 320322, 320502 and 320503.

### 3. CONSTRUCTIVE SECTIONS, CUTTING PIECE SECTIONS and FABRICATION DETAILS

- Details of the inverted sash and the fixed paneling are added.

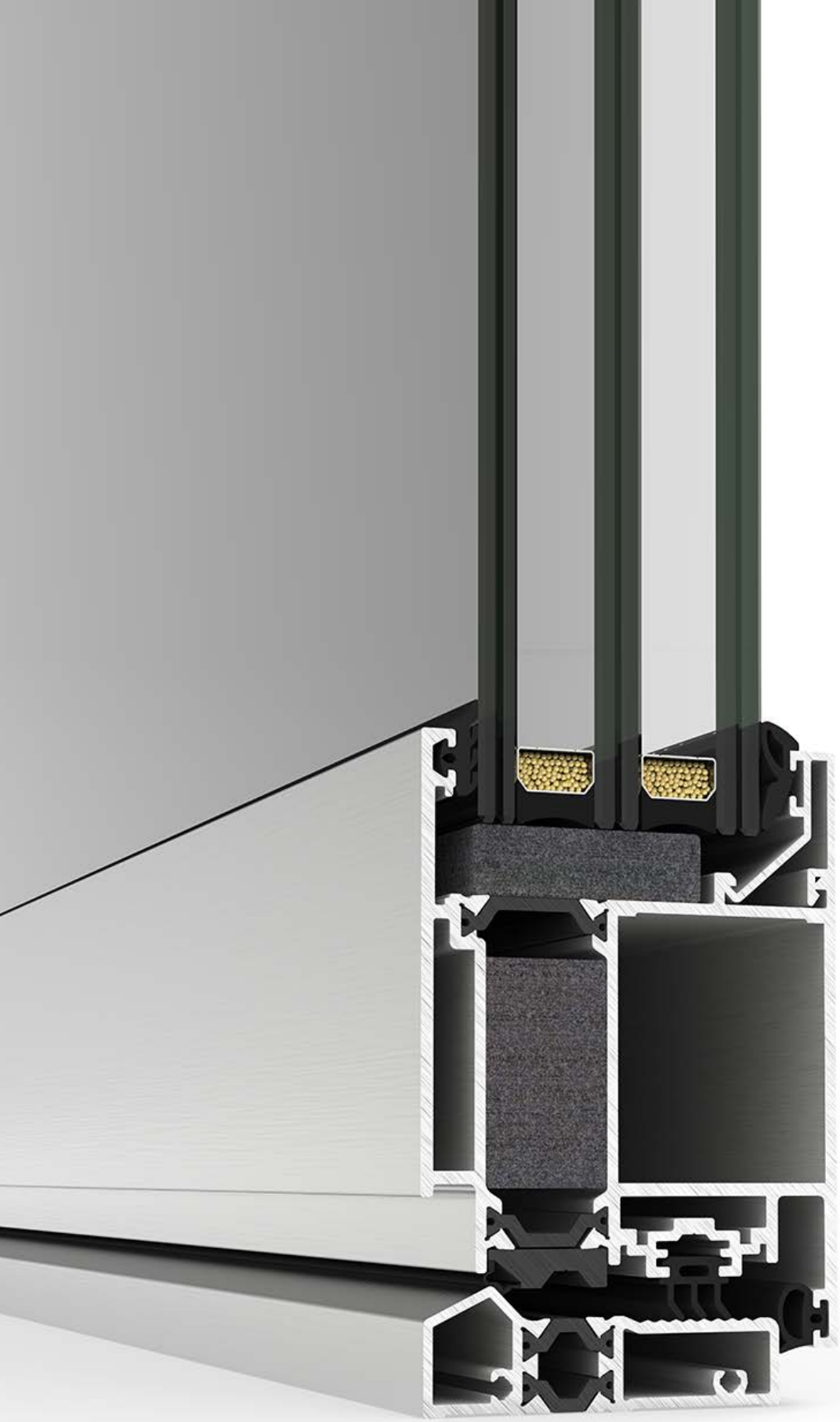
### 4. HARDWARE

- Automatic motorized and swing lock is updated.

Sistema de puerta / Door system

# ▶ MILLENNIUM PLUS 70





Sistema de puerta / Door system

# › MILLENNIUM PLUS 80

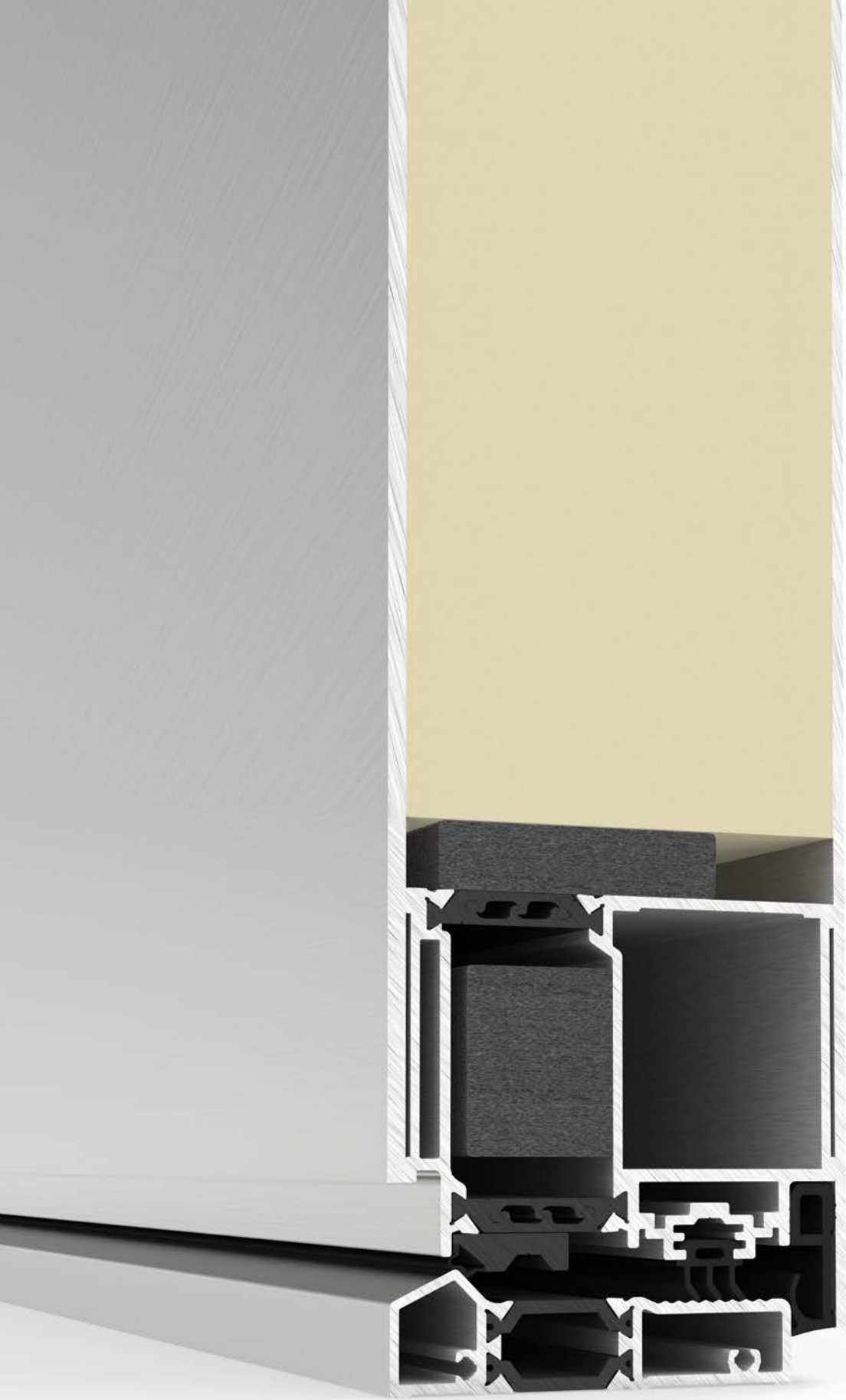




› PUERTA PANELADA  
› PANEL DOOR









Sistema de puerta / Door system

## › MILLENNIUM PLUS 70

## › MILLENNIUM PLUS 80

Información general y posibilidades de apertura General information and opening possibilities.....	3
1. Relación de perfiles / Profile list.....	27
2. Perfiles a escala / Profiles to scale.....	43
3. Relación de accesorios / Accessories list.....	113
4. Accesorios / Accessories.....	149
5. Millennium Plus 70	
5.1. Nudos constructivos / Constructive sections.....	201
5.2. Acristalamiento / Glazing.....	267
5.3. Secciones de despiece / Cutting piece sections.....	273
6. Millennium Plus 80	
6.1. Nudos constructivos / Constructive sections.....	301
6.2. Acristalamiento / Glazing.....	363
6.3. Secciones de despiece / Cutting piece sections.....	369
7. Herraje / Hardware.....	395
8. Detalles de fabricación / Fabrication details.....	487
9. Mecanizados / Machining.....	527
a. Mecanizados troquel / Die machinings	
b. Mecanizados fresas / Miller machinings	
c. Otros / Others	
10. Puesta en Obra / Site Installation.....	545
11. Recomendaciones de mantenimiento / Maintenance recommendations.....	551





**BUREAU VERITAS**  
Certification

**Certificación**  
Certification

**Bureau Veritas Certification**

Certifica que las actividades realizadas por:  
certifies that the activities carry out by:

**ALUMINIOS CORTIZO SA**

CRTA PADRON-NOIA KM 2, 15901, PADRON, LA CORUÑA,  
POLIGONO INDUSTRIAL PICUSA, LA MATANZA S/N, 15900, PADRON, LA CORUÑA.

Indicadas a continuación, están cubiertas por la certificación concedida a la  
organización GRUPO CORTIZO conforme a los requisitos de la norma; subsequent details  
are covered by the certification awarded by the organization GRUPO CORTIZO in accordance with  
the requirements of standard:

**NORMA / STANDARD**

**ISO 9001:2015**

**Alcance específico de certificación:**  
Specific scope of certification

**EXTRUSIÓN, VENTA Y DISTRIBUCIÓN DE ALUMINIO INDUSTRIAL.**  
EXTRUSION, SALE AND DISTRIBUTION OF INDUSTRIAL ALUMINUM.

Número del certificado:  
Certificate Number: **ES093238-A-1**

Director de Certificación /  
Certification Manager:

Aprobación original /  
Original approval date: **13/06/2009**

Certificado en vigor /  
Effective date: **13/06/2019**

Calculación del certificado:  
Certificate expiration date: **13/06/2021**

La existencia y validez del presente certificado están aseguradas a los efectos de certificación por **ES093238-1**  
The existence and validity of this certificate depend on those indicated in the main certificate of **ES093238-1**

ENAC  
CERTIFICACION  
S.A. S.C. S.L.

**BUREAU VERITAS**  
Certification

**Certificación**  
Certification

Concedida a / Awarded to

**ALUMINIOS CORTIZO SA**

SEDE CENTRAL/ LUGAR EXTRAMUNDI, S/N, 15901, PADRON, LA CORUÑA  
VER ANEXO / See Annex

Bureau Veritas Certification certifica que el Sistema de Gestión ha sido auditado y  
encontrado conforme con los requisitos de la norma;  
Bureau Veritas Certification certifies that the Management System has been audited and found to be in accordance with  
the requirements of standard:

**NORMA / STANDARD**

**OHSAS 18001:2007**

**El Sistema de Gestión se aplica a:**  
Scope of certification

**PRIMERA TRANSFORMACIÓN Y EL TRATAMIENTO DEL ALUMINIO Y PVC.  
COMERCIALIZACIÓN Y DISTRIBUCIÓN. CONSTRUCCIÓN DE NAVES INDUSTRIALES  
PROPIAS Y LAS REFORMAS DE LAS MISMAS.**  
FIRST TRANSFORMATION AND THE ALUMINUM AND PVC FINISHING, THE TRADING AND THE DISTRIBUTION  
OWN CONSTRUCTION AND REPAIRMENT OF FACTORY PREMISES.

Número del Certificado  
Certificate Number: **ES092017-1**

Director de Certificación / Certification  
Manager:

Aprobación original /  
Original approval date: **11/09/2015**

Certificado en vigor /  
Effective date: **11/09/2016**

Calculación del certificado:  
Certificate expiration date: **13/03/2021**

Este certificado está sujeto a las condiciones generales y particulares de los servicios de certificación.  
This certificate is valid subject to the general and specific terms and conditions of certification services.

ENAC  
CERTIFICACION  
S.A. S.C. S.L.

**BUREAU VERITAS**  
Certification

**Certificación**  
Certification

Concedida a / Awarded to

**ALUMINIOS CORTIZO, S.A.**

LUGAR EXTRAMUNDI, S/N  
15901 PADRON  
SPAIN

Bureau Veritas Certification certifica que el Sistema de Gestión ha sido auditado y  
encontrado conforme con los requisitos de la norma;  
Bureau Veritas Certification certifies that the Management System has been audited and found to be in accordance with  
the requirements of standard:

**NORMA / STANDARD**

**ISO 14001:2015**

**El Sistema de Gestión se aplica a:**  
Scope of certification

**DISEÑO DE SISTEMAS DE ALUMINIO PARA ARQUITECTURA, PRIMERA  
TRANSFORMACIÓN Y TRATAMIENTO SUPERFICIAL DEL ALUMINIO  
COMERCIALIZACIÓN Y DISTRIBUCIÓN DE PERFILES Y SISTEMAS DE ALUMINIO Y  
PVC. RECOGIDA, TRANSPORTE Y VALORIZACIÓN DE METALES.**  
DESIGN OF ALUMINUM SYSTEMS FOR ARCHITECTURE, FIRST PROCESSING AND ALUMINUM SURFACE  
TREATMENT, ALUMINUM AND PVC PROFILES AND SYSTEMS MARKETING AND DISTRIBUTION, COLLECTION,  
TRANSPORT AND RECOVERY OF METALS.

Número del Certificado  
Certificate Number: **ES070912-1**

Director de Certificación / Certification  
Manager:

Aprobación original /  
Original approval date: **10/09/2017**

Certificado en vigor /  
Effective date: **10/09/2017**

Calculación del certificado:  
Certificate expiration date: **11/09/2020**

Este certificado está sujeto a las condiciones generales y particulares de los servicios de certificación.  
This certificate is valid subject to the general and specific terms and conditions of certification services.

ENAC  
CERTIFICACION  
S.A. S.C. S.L.

**Authorization**  
to use the quality sign

**QUALANOD ARCHITECTURE**

INTERNATIONAL QUALANOD ARCHITECTURE

This is to certify that

**ALUMINIOS CORTIZO, S.A.U.**  
Carretera Padrón a Noya, Km. 2  
Extramundi, s/n  
ES - 15901 Padrón (A Coruña)

**Licence number: 1027**

is authorized to use the quality sign which is shown above, according to the regulations for the use of  
the quality label for ARCHITECTURAL ANODIZING as described in the current edition of the  
Specifications for the QUALANOD quality label for sulfuric acid-based anodizing of aluminum  
(Edition 01.01.2020). Architectural anodizing is one of the four types of anodizing covered by the  
Specifications.

Date of issue of the licence: **01.04.1992**

Period of validity of the licence: **until 31.12.2020**

Zurich, 19 November 2019

**QUALANOD** **CERTIFICATION BODY**

Remco Baartmans  
President

Matthias Lenz  
General Secretary

Mailing address:  
QUALANOD, P.O. Box 1507, CH-8027 Zurich

Domicile:  
QUALANOD  
c/o ARCO Association Management AG  
(certification body)  
Taldstrasse 42, CH-8002 Zurich

Website: [www.qualanod.net](http://www.qualanod.net)  
E-Mail: [info@qualanod.net](mailto:info@qualanod.net) // Phone: +41 (0)43 355 09 77 / 81

**CERTIFICATE**  
for a COATING APPLICATOR

**QUALICOAT**

hereby authorises

**ALUMINIOS CORTIZO, S.A.**  
Ctra. de Padrón a Noya, Km 2  
Extramundi s/n  
15901 Padrón (A Coruña)  
Spain

to use the quality label in conformity with the  
10th Edition of the QUALICOAT Specifications valid from 1 July 2019

Licence No.: **402**

Date of Granting: **27.06.1988**

Valid until: **31.12.2020**

Zurich, 1 January 2020

**QUALICOAT**

Mohammed C. Panam  
President

Sue C. C. Paredi  
Managing Director

**QUALICOAT** | Taldstrasse 48, 8002 Zurich, Switzerland | [www.qualicoat.net](http://www.qualicoat.net)

**CERTIFICATE**  
for a DECORATOR

**QUALIDECO**

hereby authorises

**ALUMINIOS CORTIZO, S.A.**  
Ctra. de Padrón a Noya, Km. 2 - Extramundi s/n  
15900 Padrón (A Coruña)  
Spain

to use the quality label in conformity with the  
QUALIDECO Specifications 4th Edition valid from 1. October 2019

Licence No.: **ES-0014F**

Date of Granting: **20.05.2010**

Valid until: **31.12.2020**

Zurich, 20 January 2020

**QUALIDECO**

Mohammed C. Panam  
President

Sue C. C. Paredi  
Managing Director

**QUALIDECO** | Taldstrasse 48, 8002 Zurich, Switzerland | [www.qualideco.net](http://www.qualideco.net)



Muestra ensayada por / Sample tested by  
ALUMINIOS CORTIZO S.A.U.



### Transmitancia / Transmittance

$U_w \geq 0,9$  (W/m<sup>2</sup>K)

Consultar tipología, dimensión y vidrio.  
Consult typology, dimensions and glass.

### CTE - Apto para zonas climáticas\*: $\alpha$ A B C D E

\*En función de la transmitancia del vidrio.

### Aislamiento acústico / Accoustic insulation

Máximo acristalamiento  
Maximum glazing **54 mm**

Máximo aislamiento acústico  
Maximum accoustic insulation **Rw = 38 dB**

### Secciones / Sections

Marco / Frame	70 mm	Puerta / Door	2,0 mm
Hoja / Sash	70 mm		

Longitud varilla poliamida  
Polyamide strip length **24 mm**

### Categorías alcanzadas en banco de ensayos Categories achieved at test centre

Permeabilidad al aire / Air permeability  
(UNE-EN 12207): **Clase / Class 4**

Estanqueidad al agua / Water tightness  
(UNE-EN 12208): **Clase / Class 6A**

Resistencia al viento / Wind resistance  
(UNE-EN 12210): **Clase / Class C4**

Ensayo de referencia ventana 1,20 x 2,30 m, 1 hoja.  
Reference test 1,20 x 2,30 m, 1 sash.

### Resistencia al impacto de cuerpo blando Resistance to mild impact

Ensayo realizado según norma UNE-EN 13049  
Test carried out according to norm EN 13049

### Clase / Class 5 (máx / max)

Ensayo de referencia puerta 1,80 x 2,20 m. 2 hojas.  
Vidrio laminar 3+3.

Test on door reference 1,80 x 2,20 m. 2 sashes.  
Laminated glass 3+3

### Resistencia a aperturas y cierres repetidos Resistance to repeated openings and closings

Test carried out according to norm EN 1191

Ensayo realizado según norma UNE-EN 1191

### 1.000.000 ciclos / cycles

Ensayo de referencia puerta 2,10 x 2,20 m. 2 hojas.  
Test on door reference 2,10 x 2,20 m. 2 sashes.

### Acabados / Finishes

Posibilidad bicolor / Possibility of dual colour  
Lacado colores (RAL, moteados y rugosos) / Colour powder coating (RAL, mottled & rough)

Lacado imitación madera / Wood effect powder coating  
Lacado antibacteriano / Anti-bacterial powder coating  
Anodizado / Anodized

### Posibilidades de apertura Opening possibilities

Interior: practicable de 1 y 2 hojas.

Exterior: practicable de 1 y 2 hojas.

Vaivén: de 1 y 2 hojas.

Automática: practicable interior y exterior de 1 hoja.

Open in: Practicable 1 & 2 sashes.

Open out: Practicable 1 & 2 sashes.

Swing: 1 & 2 sashes.

Automatic opening: internal and external hinged single sash.

### Dimensiones máximas/hoja Maximum dimensions/sash

PUERTA  
DOOR

PUERTA BISAGRAS OCULTAS  
HIDDEN HINGES DOOR

Ancho / Width (L) = 1.800 mm

Ancho / Width (L) = 1.500 mm

Alto / Height (H) = 3.000 mm

Alto / Height (H) = 2.700 mm

Consultar peso y dimensiones máximas según tipología.

Consult maximum weight and dimensions in accordance to typology.

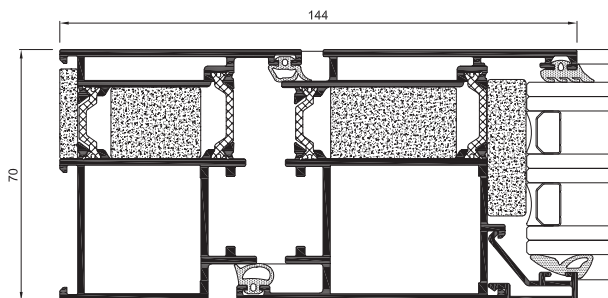
### Peso máximo/hoja

220 Kg

### Maximum weight/sash

120 Kg Bisagras ocultas

Hidden hinges



Diego Piñeiro Janeiro  
Director de I+D+i / R&D Manager



Muestra ensayada por / Sample tested by  
ALUMINIOS CORTIZO S.A.U.



### Transmitancia / Transmittance

$U_w \geq 0,8$  (W/m<sup>2</sup>K)

Consultar tipología, dimensión y vidrio.  
Consult typology, dimensions and glass.

### CTE - Apto para zonas climáticas\*: $\alpha$ A B C D E

\*En función de la transmitancia del vidrio.

### Aislamiento acústico / Acoustic insulation

Máximo acristalamiento  
Maximum glazing **64 mm**

Máximo aislamiento acústico  
Maximum acoustic insulation **Rw = 40 dB**

### Secciones Sections

### Espesor perfilera Profile thickness

Marco / Frame	80 mm	Puerta / Door	2,0 mm
Hoja / Sash	80 mm		

Longitud varilla poliamida  
Polyamide strip length **34 mm**

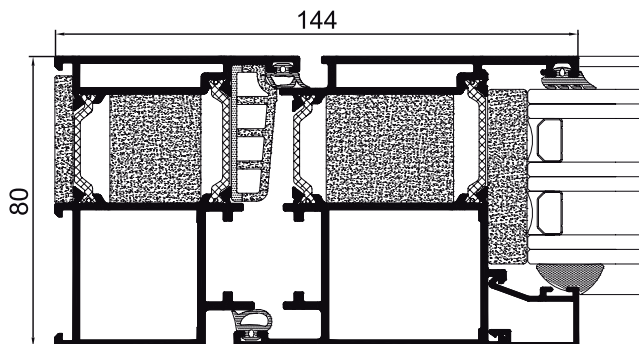
### Categorías alcanzadas en banco de ensayos Categories achieved at test centre

Permeabilidad al aire / Air permeability  
(UNE-EN 12207): **Clase / Class 4**

Estanqueidad al agua / Water tightness  
(UNE-EN 12208): **Clase / Class 6A**

Resistencia al viento / Wind resistance  
(UNE-EN 12210): **Clase / Class C4**

Ensayo de referencia ventana 1,20 x 2,30 m, 1 hoja.  
Reference test 1,20 x 2,30 m, 1 sash.



### Resistencia al impacto de cuerpo blando Resistance to mild impact

Ensayo realizado según norma UNE-EN 13049  
Test carried out according to norm EN 13049

### Clase / Class 5 (máx / max)

Ensayo de referencia puerta 1,80 x 2,20 m. 2 hojas.  
Vidrio laminar 3+3.

Test on door reference 1,80 x 2,20 m. 2 sashes.  
Laminated glass 3+3

### Resistencia a aperturas y cierres repetidos Resistance to repeated openings and closings

Test carried out according to norm EN 1191  
Ensayo realizado según norma UNE-EN 1191

### 1.000.000 ciclos / cycles

Ensayo de referencia puerta 2,10 x 2,20 m. 2 hojas.  
Test on door reference 2,10 x 2,20 m. 2 sashes.

### Acabados / Finishes

Posibilidad bicolor / Possibility of dual colour  
Lacado colores (RAL, moteados y rugosos) / Colour powder coating (RAL, mottled & rough)  
Lacado imitación madera / Wood effect powder coating  
Lacado antibacteriano / Anti-bacterial powder coating  
Anodizado / Anodized

### Posibilidades de apertura Opening possibilities

Interior: practicable de 1 y 2 hojas.  
Exterior: practicable de 1 y 2 hojas.  
Automática: practicable interior y exterior de 1 hoja.

Open in: Practicable 1 & 2 sashes.  
Open out: Practicable 1 & 2 sashes.  
Automatic opening: internal and external hinged single sash.

### Dimensiones máximas/hoja Maximum dimensions/sash

PUERTA  
DOOR

PUERTA BISAGRAS OCULTAS  
HIDDEN HINGES DOOR

Ancho / Width (L) = 1.800 mm Ancho / Width (L) = 1.500 mm

Alto / Height (H) = 3.000 mm Alto / Height (H) = 2.700 mm

Consultar peso y dimensiones máximas según tipología.  
Consult maximum weight and dimensions in accordance to typology.

### Peso máximo/hoja

220 Kg

### Maximum weight/sash

120 Kg Bisagras ocultas  
Hidden hinges

Diego Piñeiro Janeiro  
Director de I+D+i / R&D Manager





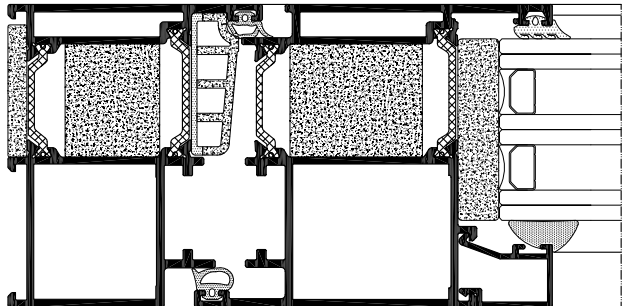
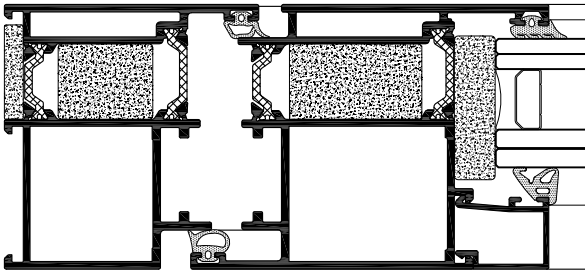
1:2

PUERTA MILLENNIUM PLUS 70  
MILLENNIUM PLUS DOOR 70

PUERTA MILLENNIUM PLUS 80  
MILLENNIUM PLUS DOOR 80

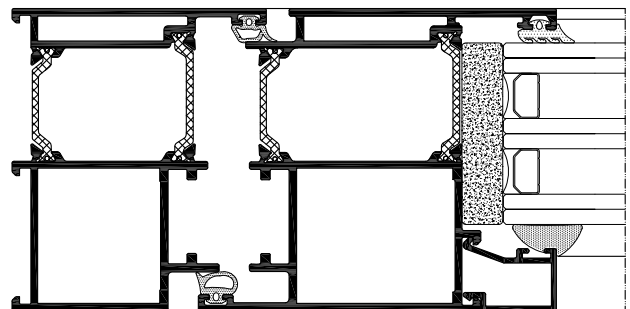
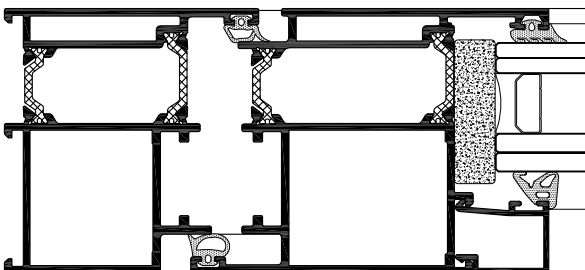
OPCIÓN 1/OPTION 1  
Uf = 2,51 W/m<sup>2</sup>K

OPCIÓN 1/OPTION 1  
Uf = 1,76 W/m<sup>2</sup>K



OPCIÓN 2/OPTION 2  
Uf = 2,80 W/m<sup>2</sup>K

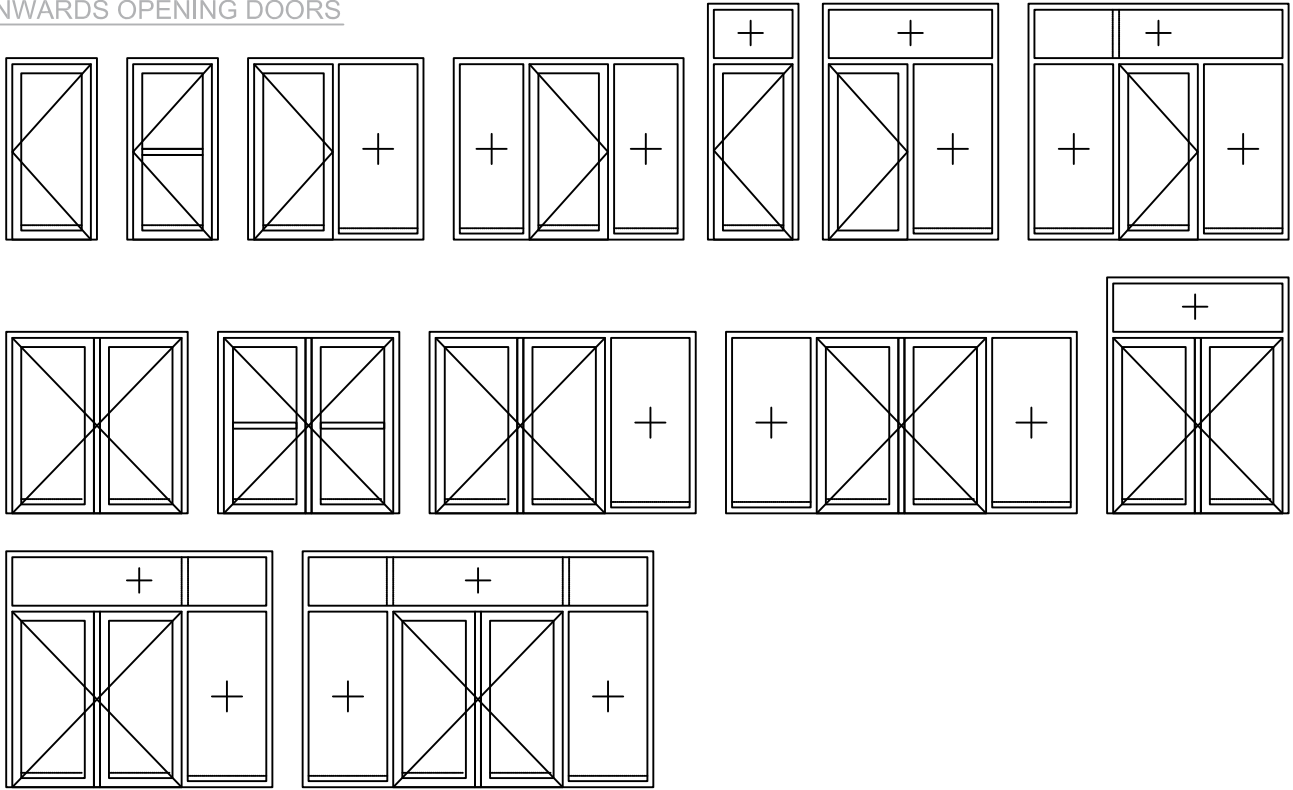
OPCIÓN 2/OPTION 2  
Uf = 2,33 W/m<sup>2</sup>K





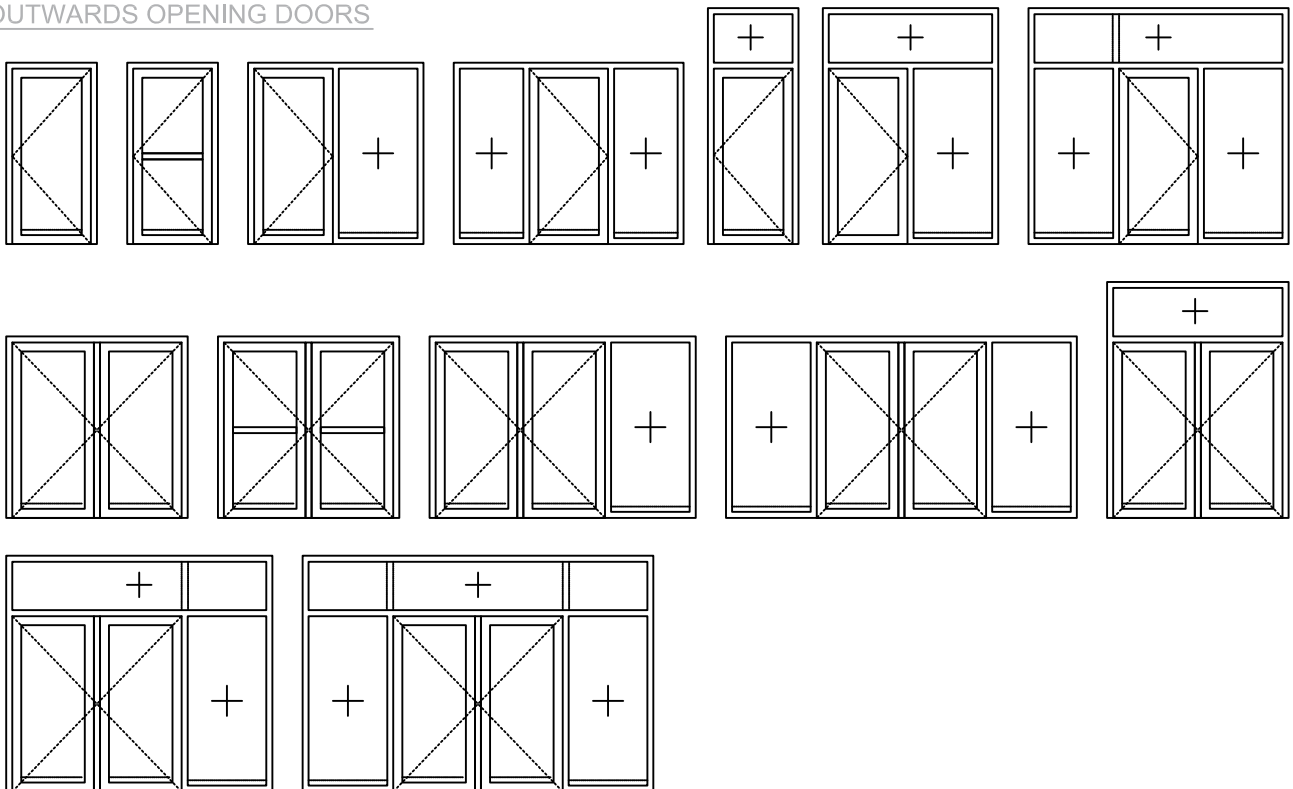
**PUERTAS DE APERTURA INTERIOR**

INWARDS OPENING DOORS



**PUERTAS DE APERTURA EXTERIOR**

OUTWARDS OPENING DOORS

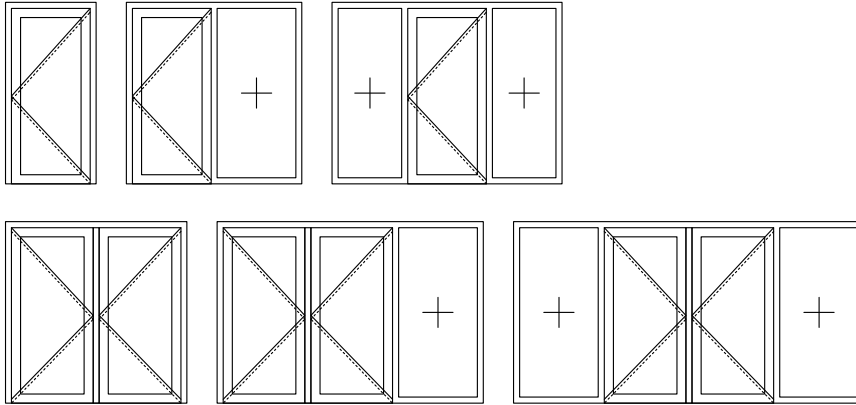






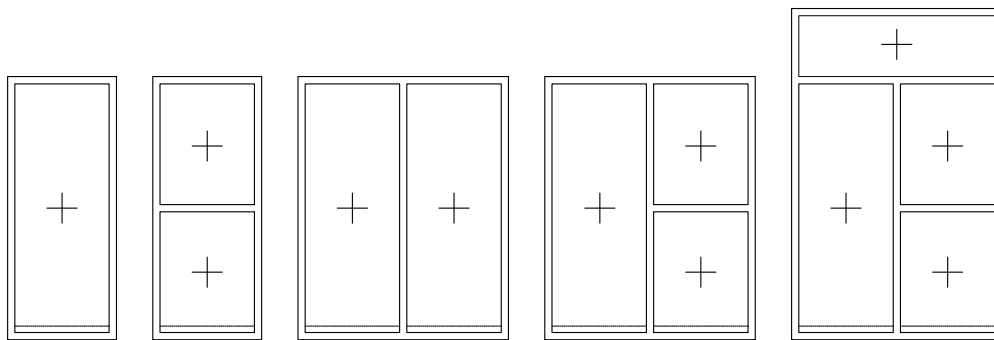
**PUERTAS DE APERTURA VAIVÉN**

SWING OPENING DOORS




**FIJOS VIDRIADOS**

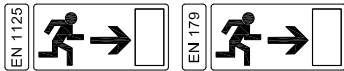
GLAZED FIXED DOORS





DIMENSIONES DE LA HOJA/SASH DIMENSIONS

		Lh (1H) ancho	Lh (2H) ancho	Hh alto	peso máx por hoja (kg)
<b>PUERTA USO PRIVADO/ PRIVATE USE DOORS</b>	mínimo	650		1700	<b>220</b> Y con dispositivo automático de cierre/And with automatic locking device: <b>180</b>
	máximo	1800	2700	3000	
 <b>PUERTA USO PÚBLICO/ PUBLIC USE DOORS,</b> (ACCESO PERSONAS CON MOVILIDAD REDUCIDA/ ACCESS FOR PEOPLE WITH REDUCED MOBILITY)	mínimo	840 <sup>(1)</sup>		2020	
	máximo	1800	2700	3000	
<b>PUERTA USO SANITARIO/ SANITARY USE DOORS</b>	mínimo	1090 <sup>(2)</sup>		2020	
	máximo	1800	2700	3000	
<b>PUERTA CON DISPOSITIVO DE EMERGENCIA - ANTI-PÁNICO/DOORS WITH ANTI-PANIC - EMERGENCY DEVICE (3)</b>	mínimo	840 <sup>(1)</sup>		2020	
	máximo	1320	2700	3000	



NOTAS:

- (1) Anchura libre de paso mínima de 800 mm.
- (2) Anchura libre de paso mínima de 1.050 mm.
- (3) Puertas de apertura en el sentido de evacuación.  
(SEGÚN NORMATIVA)

NORMATIVA RELACIONADA:

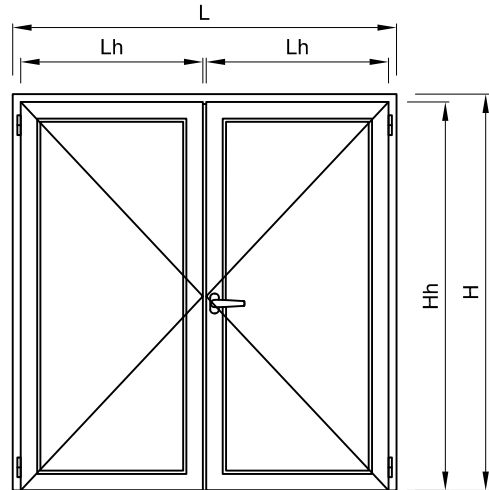
- Ensayos para Puertas peatonales exteriores, (Marcado CE);
- Resistencia a la carga de viento (EN 12211:2000),
- Estanqueidad al agua (EN 1027:2000),
- Permeabilidad al aire (EN 1026:2000),
- Resistencia al impacto -puerta acristalada- (EN 13049:2003).

NOTES:

- (1) Minimum allowance of 800 mm.
- (2) Minimum allowance of 1.050 mm.
- (3) Doors opening towards evacuation.  
(SEGÚN NORMATIVA/ACCORDING TO LEGISLATION)

RELATED LEGISLATION:

- Tests for Exterior pedestrian doors, (Marked CE);
- Windload resistance (EN 12211:2000),
- Watertightness (EN 1027:2000),
- Air permeability (EN 1026:2000),
- Shock resistance -glass door- (EN 13049:2003).

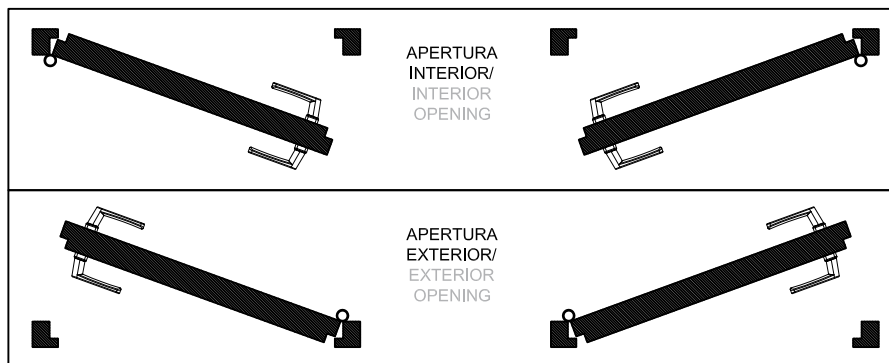


**MANO DE LA PUERTA, SEGÚN DIN 107**  
**DOOR HANDLE, ACCORDING TO DIN 107**

APERTURA A IZQUIERDAS/  
LEFT OPENING

Elección del herraje/Hardware choice.

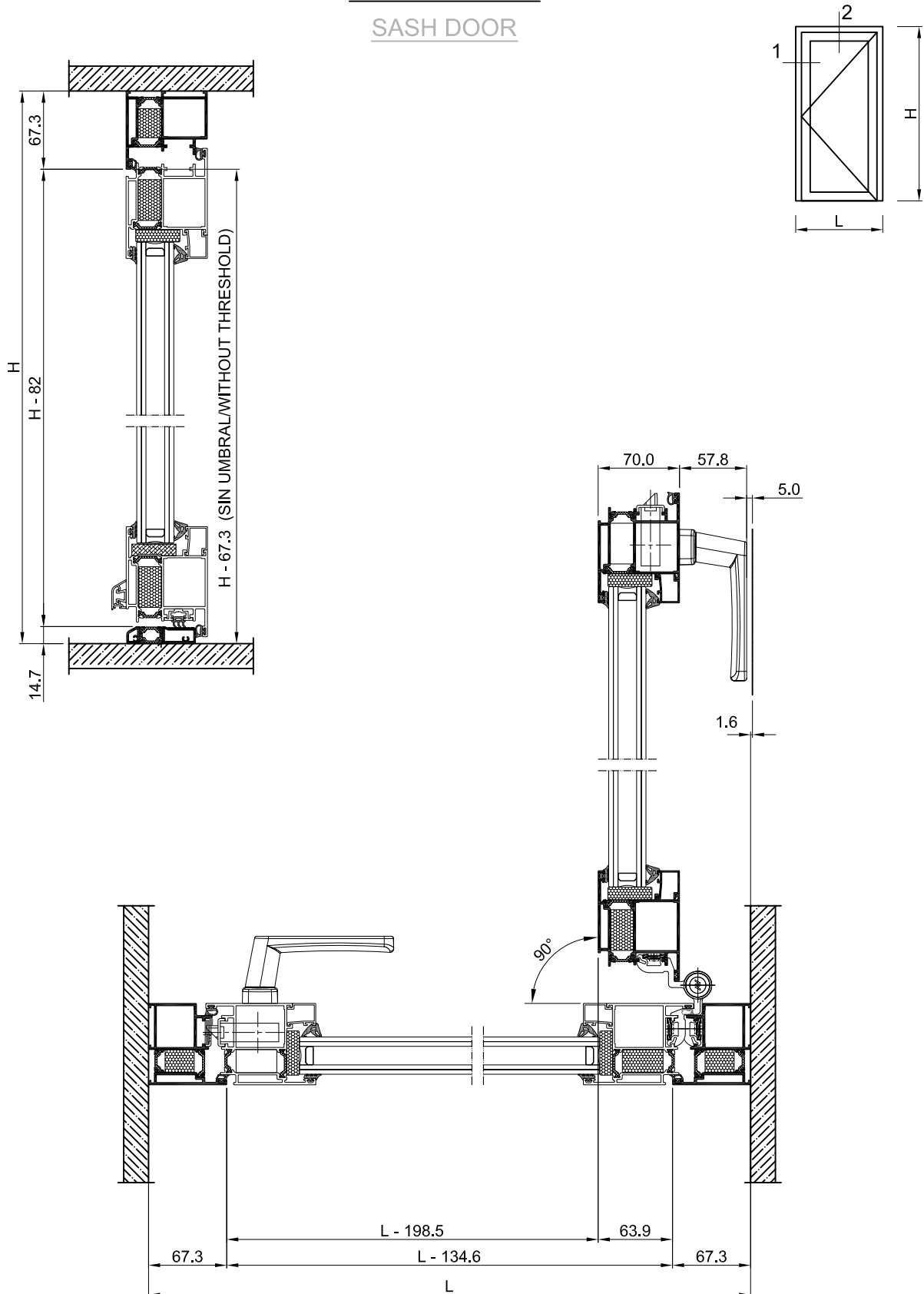
APERTURA A DERECHAS/  
RIGHT OPENING





### PUERTA 1 HOJA

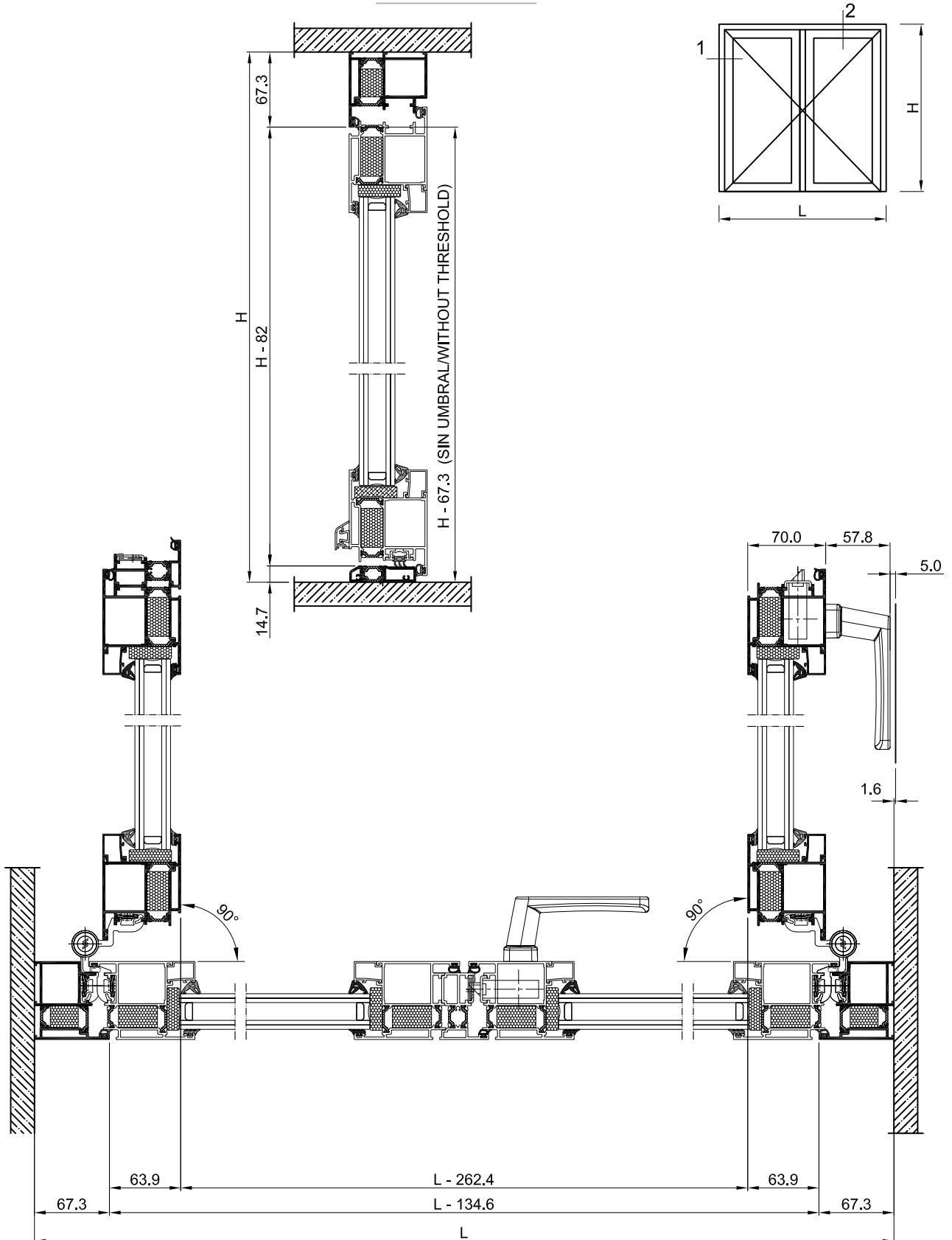
### SASH DOOR





**PUERTA 2 HOJAS**

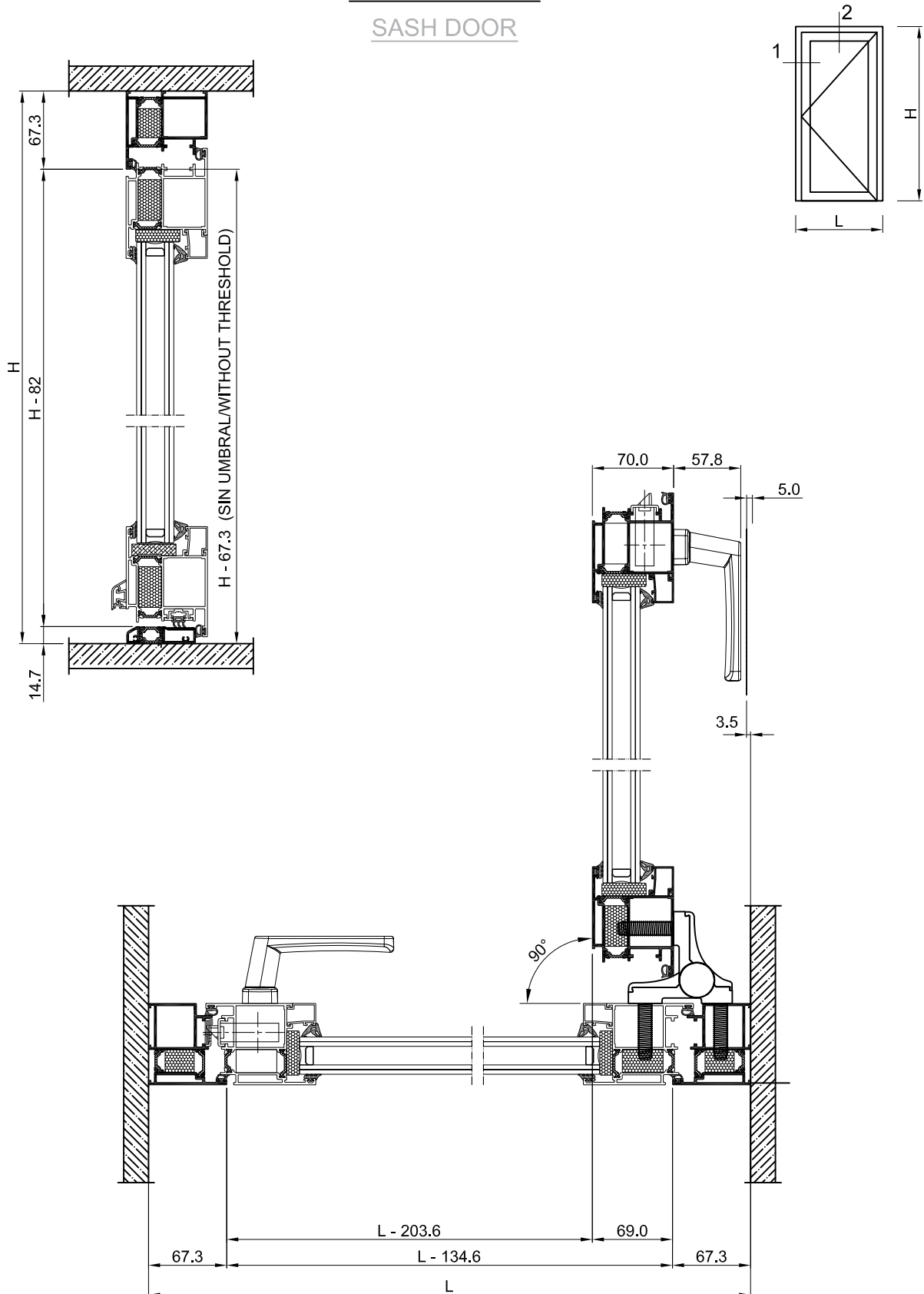
**2 SASH DOOR**





### PUERTA 1 HOJA

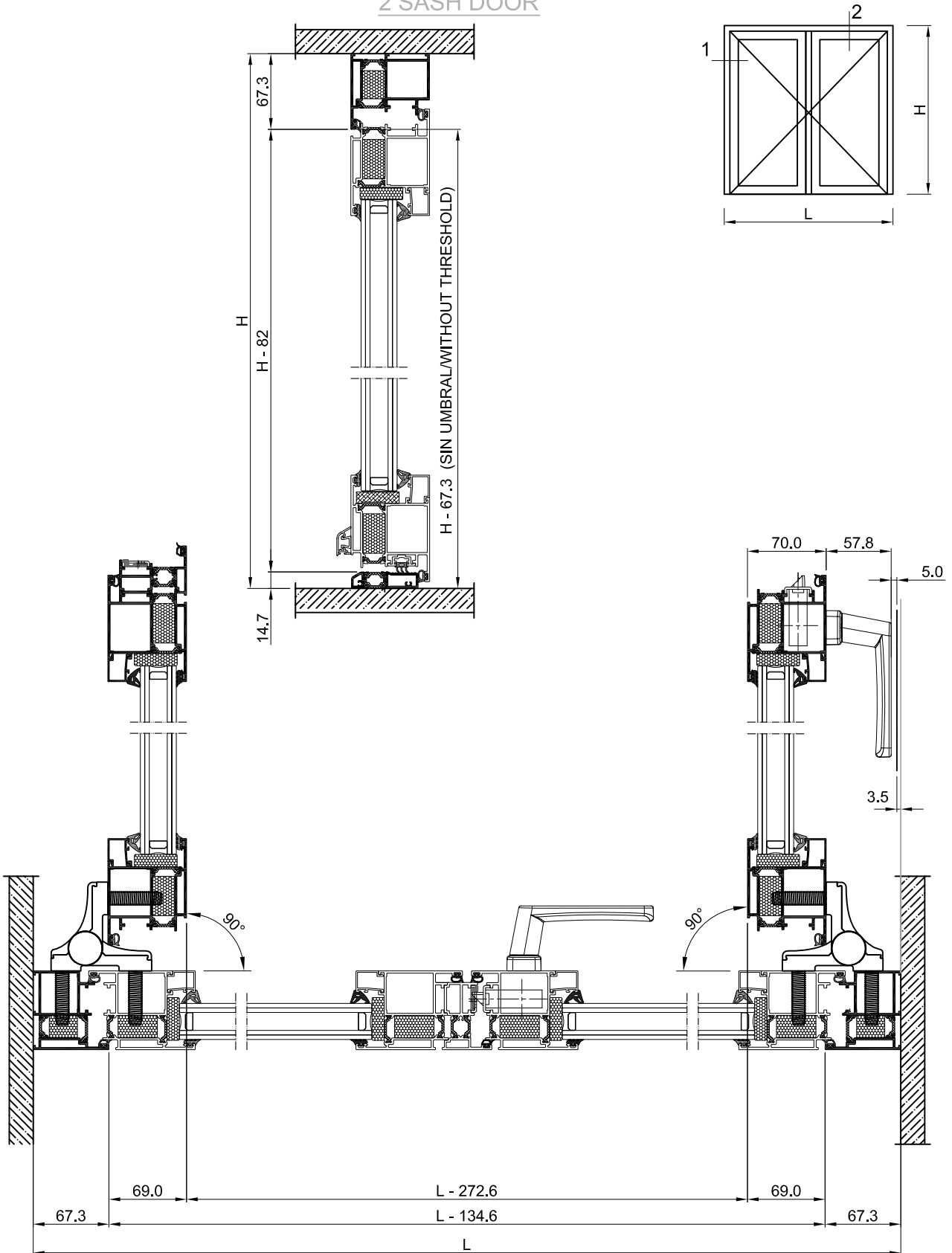
### SASH DOOR





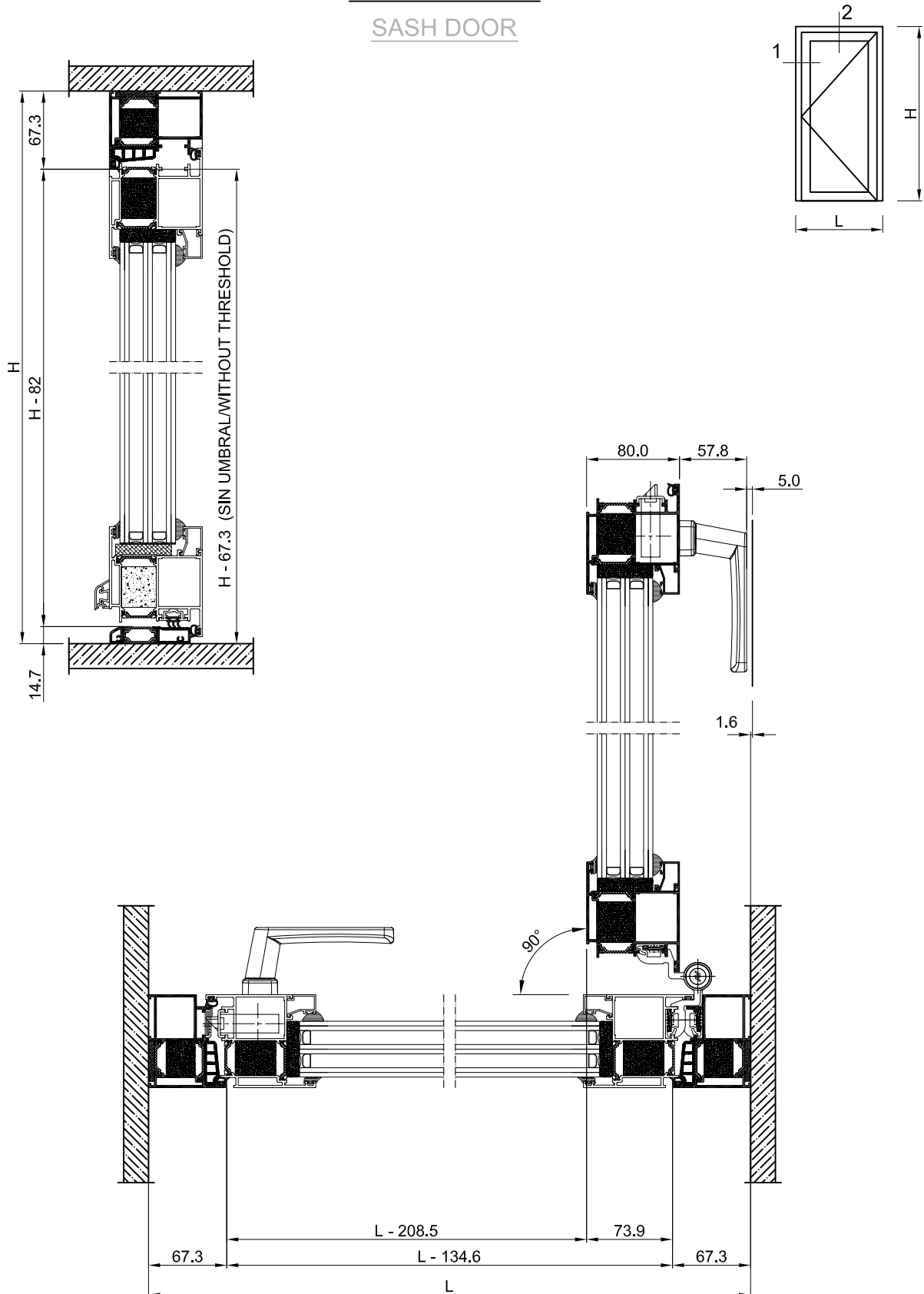
**PUERTA 2 HOJAS**

**2 SASH DOOR**





**PUERTA 1 HOJA**  
**SASH DOOR**

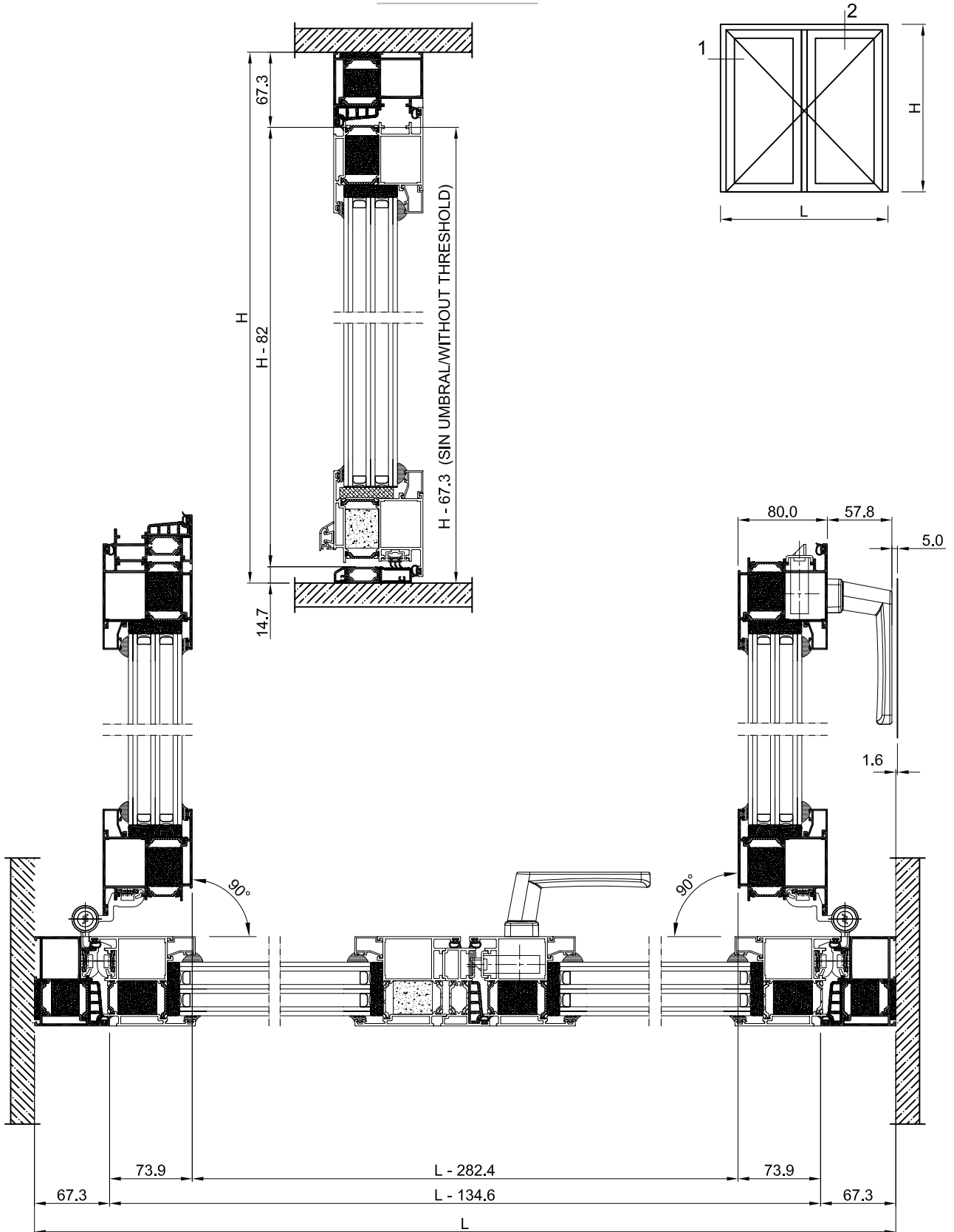






**PUERTA 2 HOJAS**

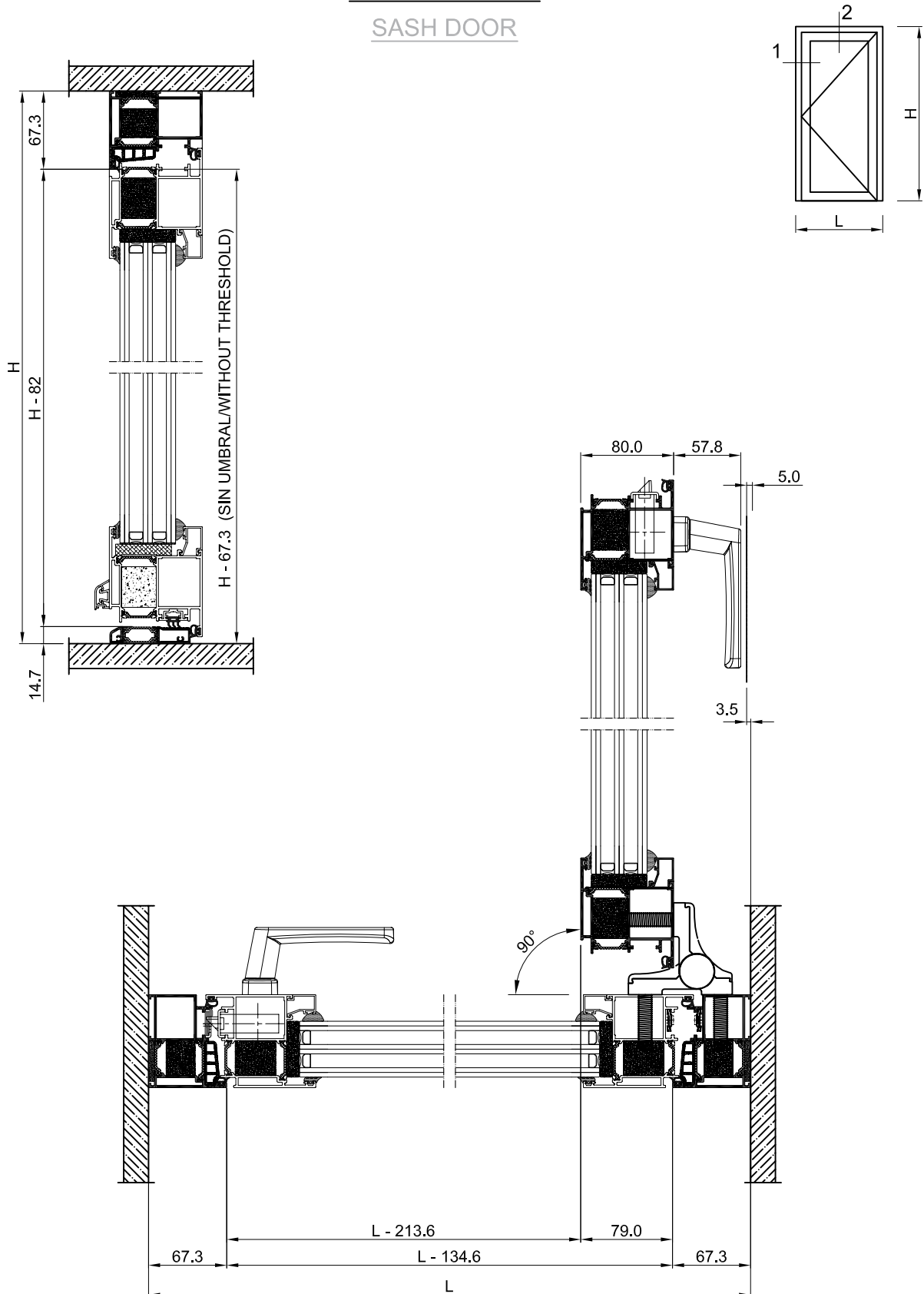
**2 SASH DOOR**





**PUERTA 1 HOJA**

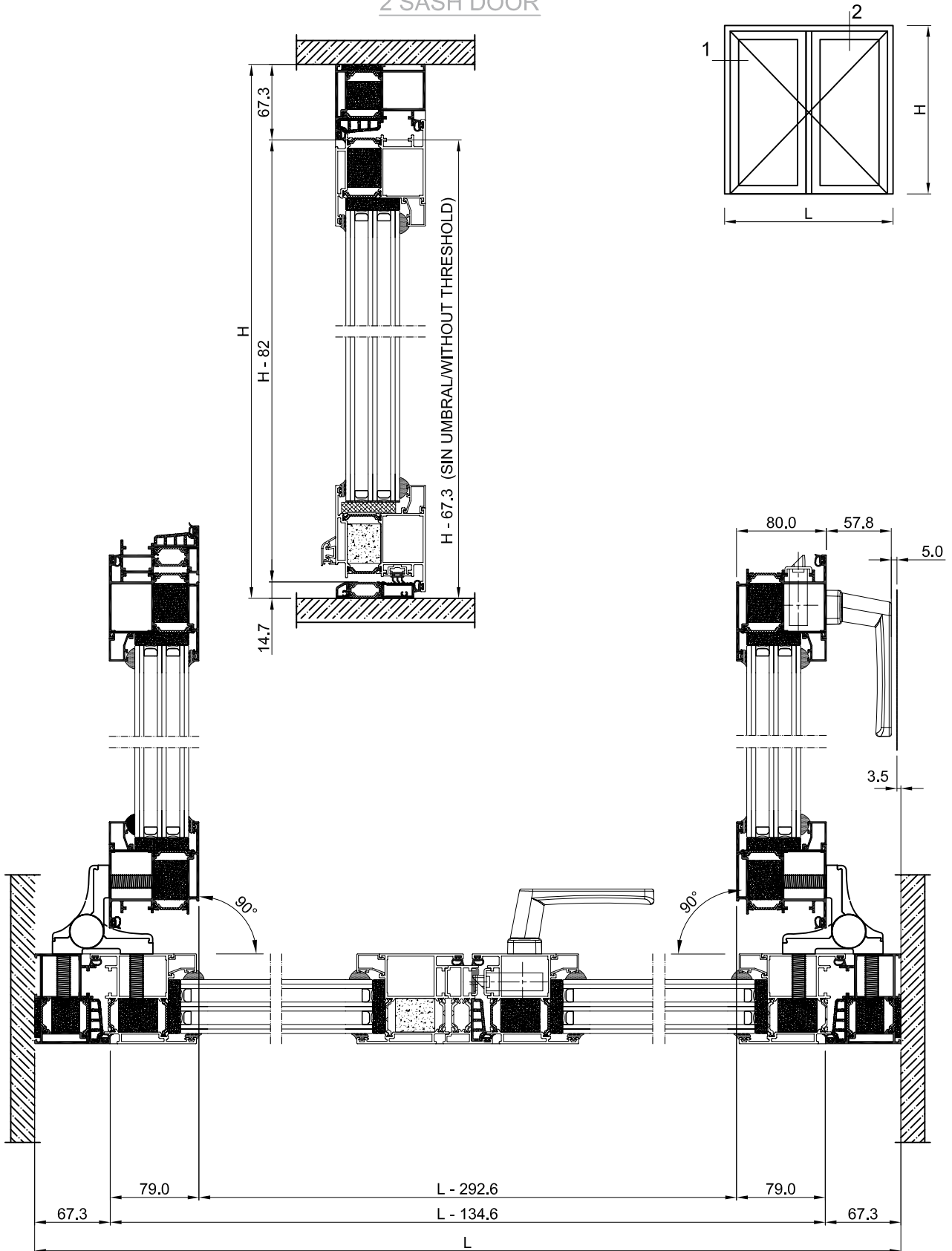
**SASH DOOR**





**PUERTA 2 HOJAS**

**2 SASH DOOR**





CORTIZOCENTER

## Ordenador/Computer / Tablet / Smartphone

DISPONIBLE PARA TODOS LOS SISTEMAS OPERATIVOS

AVAILABLE FOR ALL OPERATING SYSTEMS



### **CATÁLOGOS**

*Visualización y descarga*

### **CATALOGUES**

*Display and download*



### **VALORACIONES**

*Presupuestación online*

### **QUOTATIONS**

*Online valuations*



### **TARIFARIO**

*Listado de precios*

### **TARIFFS**

*Price list*



### **FICHAS TÉCNICAS**

*Perfiles y accesorios*

### **TECHNICAL REPORTS**

*Profiles and accessories*



### **MARCADO CE**

*Gestión de documentación*

### **CE MARKING**

*Documentation management*



### **CORTIZO LAB**

*Cálculos, ensayos y clasificaciones*

### **CORTIZO LAB**

*Calculations, tests and qualifications*



### **PRODUCTOS**

*Información técnica de sistemas*

### **PRODUCTS**

*Systems technical information*



### **CORTIZO SOFTWARE**

*Información para el usuario*

### **CORTIZO SOFTWARE**

*User information*



### **NOVEDADES**

*Últimos desarrollos I+D+i*

### **LATEST NEWS**

*R&D latest developments*



### **DESCARGAS**

*Documentación técnica y publicitaria*

### **DOWNLOADS**

*Technical and commercial documentation*